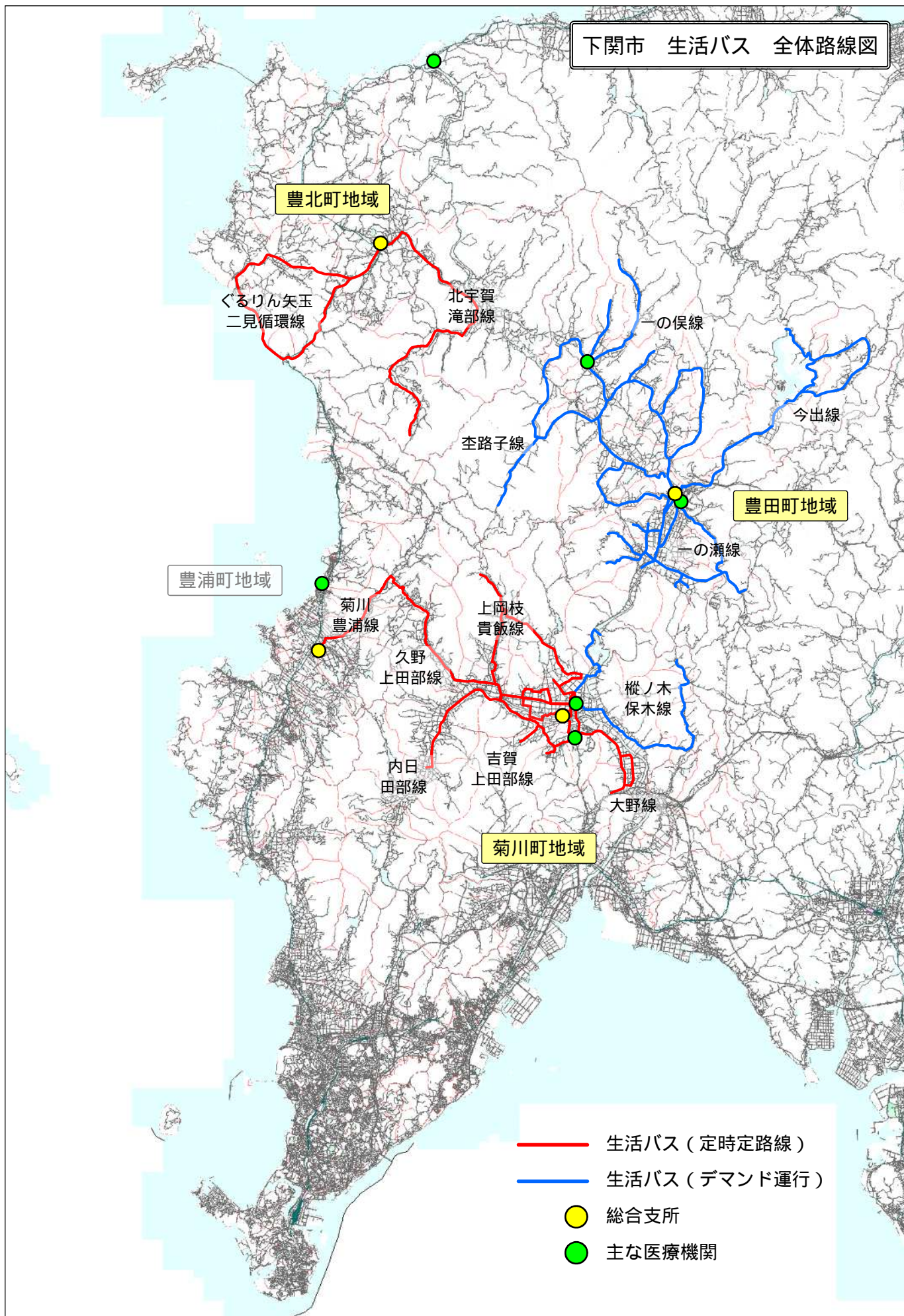


【 議 事 1 】 資 料

平成30年度 市町村運営有償運送 下関市生活バス・下関市外出支援サービスの 運行状況について

- ・ - 1 下関市生活バス 全体路線図
- ・ - 2 路線概要
- ・ - 3 利用者数と人口の推移
- ・ - 4 市町村福祉輸送（下関市外出支援サービス）の
実績について

下関市 生活バス 全体路線図



豊北町地域

豊田町地域

豊浦町地域

菊川町地域

- 生活バス（定時定路線）
- 生活バス（デマンド運行）
- 総合支所
- 主な医療機関

下関市生活バス 路線概要

| 路線名 | | 運行系統 | | キロ程 | 運行回数 |
|------------------|---------------|-----------|----------------|--------|-------|
| 菊川 | 内日・田部線 | 起 点 | バスターミナル | 11.5km | 12便/日 |
| | | 経過地 | 吉賀・檜崎・日新 | | |
| | | 終 点 | 内日河原 | | |
| | 久野・上田部線 | 起 点 | バスターミナル | 18.2km | 4便/日 |
| | | 経過地 | 上田部・七見・久野 | | |
| | | 終 点 | 多々良 | | |
| | 菊川・豊浦線 | 起 点 | バスターミナル | 24.9km | 6便/日 |
| | | 経過地 | 上田部・久野・川棚 | | |
| 終 点 | | 川棚駅 | | | |
| 上岡枝・貴飯循環線 | 起 点 | バスターミナル | 25.7km | 4便/日 | |
| | 経過地 | 上岡枝・貴飯・吉賀 | | | |
| | 終 点 | バスターミナル | | | |
| 吉賀・上田部循環線 | 起 点 | バスターミナル | 19.7km | 2便/日 | |
| | 経過地 | 上田部・七見・吉賀 | | | |
| | 終 点 | バスターミナル | | | |
| 大野循環線 | 起 点 | バスターミナル | 19.0km | 3便/日 | |
| | 経過地 | 上大野・下大野 | | | |
| | 終 点 | バスターミナル | | | |
| 縦ノ木・保木線 (予約制) | 起 点 | バスターミナル | 21.9km | 4便/日 | |
| | 経過地 | 中山・保木・轡井 | | | |
| | 終 点 | 縦ノ木 | | | |
| 豊田 | 空路子線 (予約制) | 起 点 | 豊田総合支所 | 23.0km | 3便/日 |
| | | 経過地 | 下空路子・下八道・鷹子・庭田 | | |
| | | 終 点 | 上空路子 | | |
| | 一の俣線 (予約制) | 起 点 | 豊田総合支所 | 17.9km | 3便/日 |
| | | 経過地 | 一ノ俣・上浮石・秋葉・稲見 | | |
| | | 終 点 | 佐野 | | |
| | 今出線 (予約制) | 起 点 | 豊田総合支所 | 18.2km | 3便/日 |
| | | 経過地 | 今出・台 | | |
| 終 点 | | 地吉 | | | |
| 一の瀬線 (予約制) | 起 点 | 豊田総合支所 | 17.5km | 3便/日 | |
| | 経過地 | 日高萩 | | | |
| | 終 点 | 中の瀬 | | | |
| 豊北 | 北宇賀・滝部線 | 起 点 | 滝部駅 | 14.0km | 3便/日 |
| | | 経過地 | 農協田耕支所 | | |
| | | 終 点 | 笹の本 | | |
| ぐるりん矢玉・二見循環線 | 起 点 | 豊北総合支所 | 18.1km | 3便/日 | |
| | 経過地 | 矢玉 | | | |
| | 終 点 | 豊北総合支所 | | | |

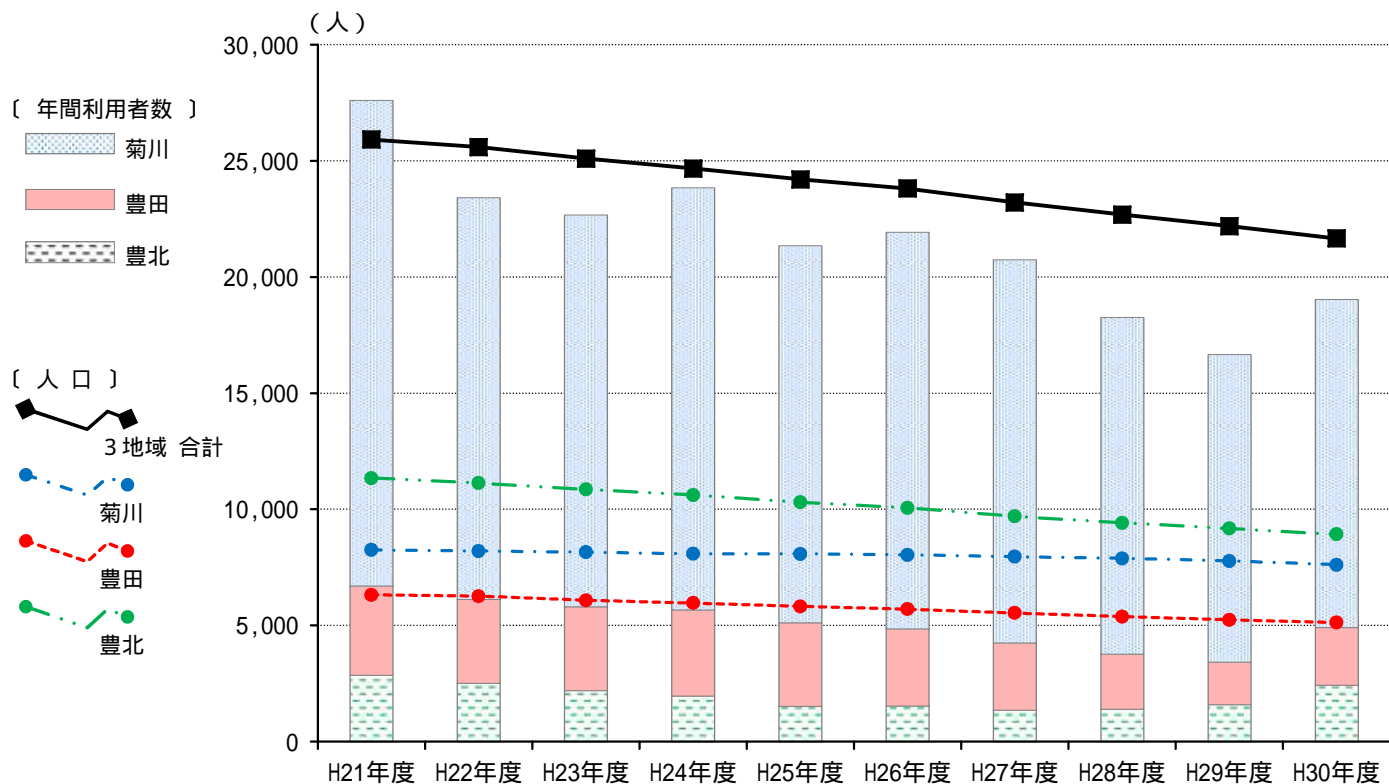
【生活バス利用者数と、人口の推移】

(人)

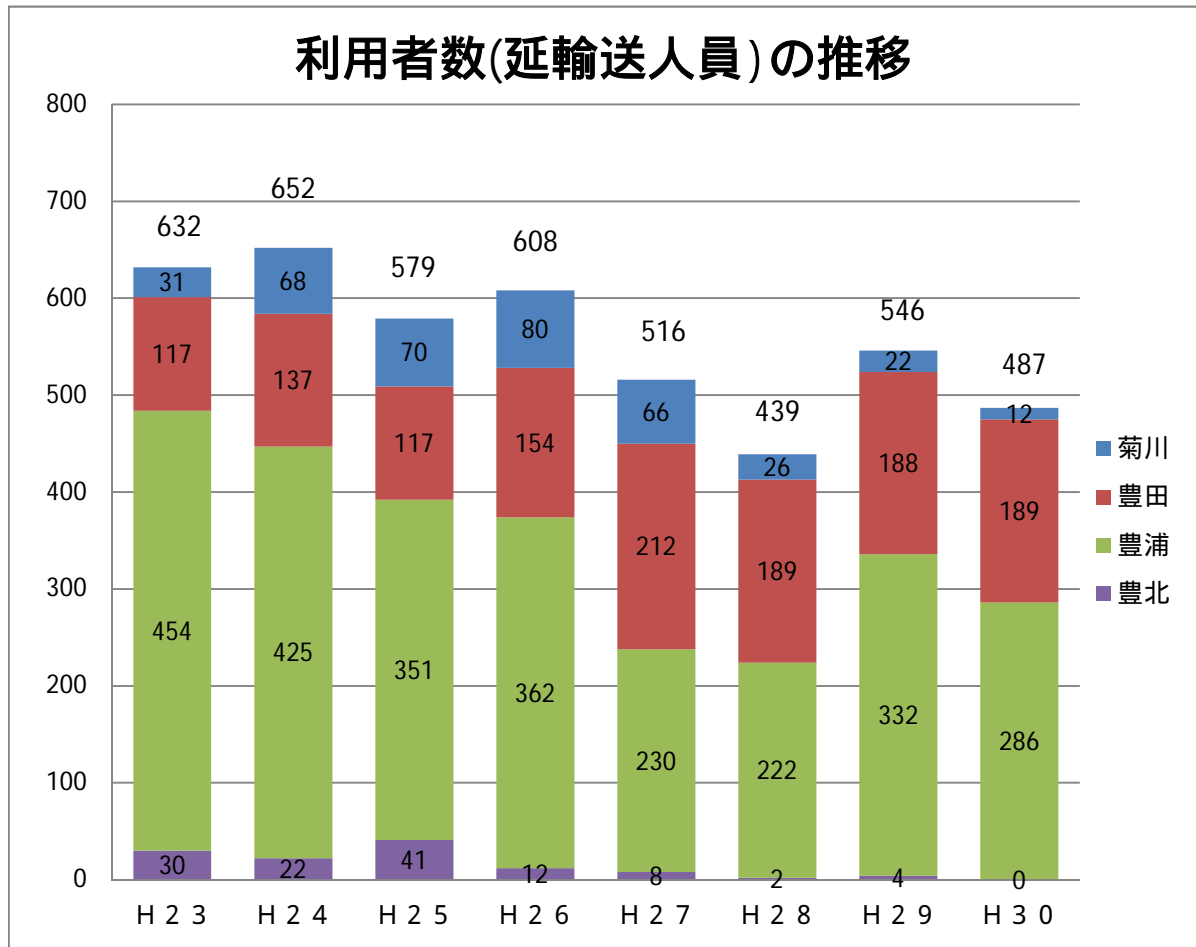
| 年間利用者数 (4月～3月) | H21年度 | H22年度 | H23年度 | H24年度 | H25年度 | H26年度 | H27年度 | H28年度 | H29年度 | H30年度 |
|-------------------|---------------|---------------|---------------|---------------|---------------|---------------|---------------|---------------|---------------|---------------|
| 内日・田部線 | 7,931 | 5,739 | 5,071 | 5,301 | 4,141 | 4,334 | 3,876 | 3,695 | 3,046 | 2,893 |
| 久野・上田部線 | 1,935 | 1,753 | 2,231 | 2,265 | 2,117 | 1,855 | 1,931 | 1,492 | 1,011 | 1,243 |
| 菊川・豊浦線 | 4,147 | 3,999 | 3,574 | 3,763 | 3,600 | 3,464 | 3,012 | 2,787 | 3,230 | 4,364 |
| 上岡枝・貴飯循環線 | 2,207 | 2,374 | 2,259 | 2,984 | 3,160 | 2,919 | 2,933 | 2,699 | 2,475 | 2,447 |
| 吉賀・上田部循環線 | 522 | 438 | 440 | 351 | 288 | 321 | 288 | 263 | 398 | 268 |
| 大野循環線 | 2,385 | 1,464 | 2,011 | 2,264 | 1,915 | 2,159 | 2,101 | 1,443 | 1,216 | 1,269 |
| 縦ノ木・保木線 | 1,782 | 1,516 | 1,286 | 1,240 | 1,011 | 2,013 | 2,351 | 2,110 | 1,864 | 1,629 |
| 菊川 | 20,909 | 17,283 | 16,872 | 18,168 | 16,232 | 17,065 | 16,492 | 14,489 | 13,240 | 14,113 |
| 空路子線 | 784 | 845 | 854 | 1,106 | 1,299 | 1,133 | 887 | 581 | 504 | 805 |
| 一の俣線 | 1,216 | 1,188 | 1,296 | 1,332 | 1,032 | 874 | 732 | 624 | 424 | 587 |
| 今出線 | 1,209 | 1,128 | 1,038 | 990 | 877 | 936 | 915 | 728 | 516 | 680 |
| 一の瀬線 | 628 | 458 | 409 | 290 | 380 | 374 | 358 | 446 | 388 | 413 |
| 豊田 | 3,837 | 3,619 | 3,597 | 3,718 | 3,588 | 3,317 | 2,892 | 2,379 | 1,832 | 2,485 |
| 北宇賀・滝部線 | 1,445 | 1,196 | 1,000 | 896 | 708 | 617 | 534 | 501 | 492 | 741 |
| ぐるりん矢玉・二見循環線 | 1,422 | 1,320 | 1,209 | 1,066 | 825 | 926 | 823 | 900 | 1,107 | 1,696 |
| 豊北 | 2,867 | 2,516 | 2,209 | 1,962 | 1,533 | 1,543 | 1,357 | 1,401 | 1,599 | 2,437 |
| 合計 | 27,613 | 23,418 | 22,678 | 23,848 | 21,353 | 21,925 | 20,741 | 18,269 | 16,671 | 19,035 |

| 地区別人口 (人) | 菊川 | 豊田 | 豊北 | 人口計 | | | | | | |
|------------|---------------|---------------|---------------|---------------|---------------|---------------|---------------|---------------|---------------|---------------|
| 菊川 | 8,253 | 8,203 | 8,157 | 8,089 | 8,078 | 8,041 | 7,965 | 7,887 | 7,780 | 7,611 |
| 豊田 | 6,319 | 6,263 | 6,086 | 5,968 | 5,826 | 5,706 | 5,539 | 5,384 | 5,243 | 5,126 |
| 豊北 | 11,346 | 11,130 | 10,857 | 10,614 | 10,303 | 10,063 | 9,702 | 9,418 | 9,173 | 8,925 |
| 人口計 | 25,918 | 25,596 | 25,100 | 24,671 | 24,207 | 23,810 | 23,206 | 22,689 | 22,196 | 21,662 |

| H29-H30 比較 | 人口 | 利用者数 |
|------------|---------------|--------------|
| 菊川 | DOWN ↘ - 2.2% | UP ↗ + 6.6% |
| 豊田 | DOWN ↘ - 2.2% | UP ↗ + 35.6% |
| 豊北 | DOWN ↘ - 2.7% | UP ↗ + 52.4% |
| 全体 | DOWN ↘ - 2.4% | UP ↗ + 14.2% |

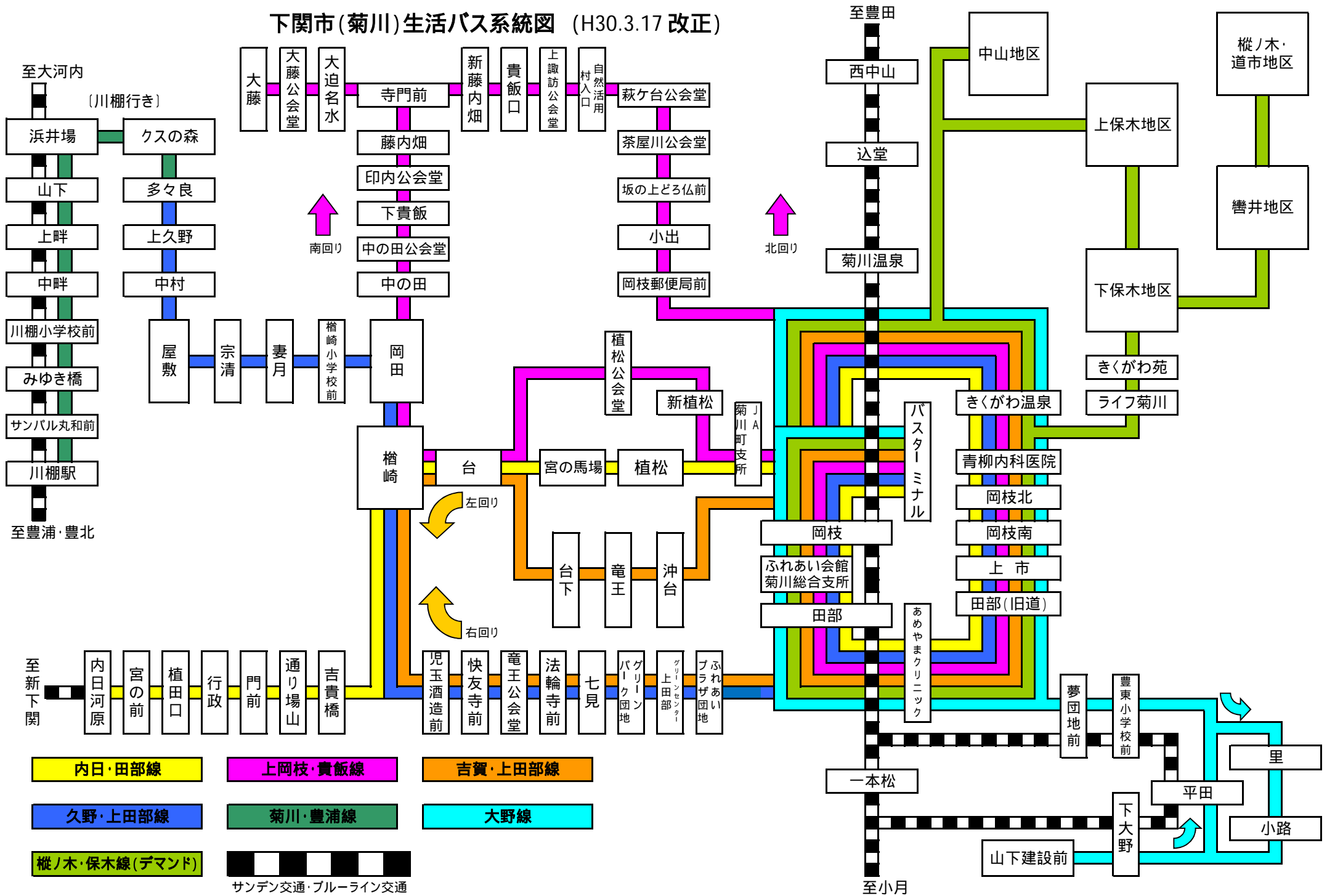


市町村福祉輸送(下関市外出支援サービス)の実績について



| | 菊川 | 豊田 | 豊浦 | 豊北 | 合計 |
|-------|----|-----|-----|----|-----|
| H 2 3 | 31 | 117 | 454 | 30 | 632 |
| H 2 4 | 68 | 137 | 425 | 22 | 652 |
| H 2 5 | 70 | 117 | 351 | 41 | 579 |
| H 2 6 | 80 | 154 | 362 | 12 | 608 |
| H 2 7 | 66 | 212 | 230 | 8 | 516 |
| H 2 8 | 26 | 189 | 222 | 2 | 439 |
| H 2 9 | 22 | 188 | 332 | 4 | 546 |
| H 3 0 | 12 | 189 | 286 | 0 | 487 |

下関市(菊川)生活バス系統図 (H30.3.17 改正)



- | | | |
|---------------|-----------------|---------|
| 内日・田部線 | 上岡枝・貴飯線 | 吉賀・上田部線 |
| 久野・上田部線 | 菊川・豊浦線 | 大野線 |
| 縦ノ木・保木線(デマンド) | サンデン交通・ブルーライン交通 | |

サンデン交通・ブルーライン交通

下関市（豊田）生活バス系統図

空路子線

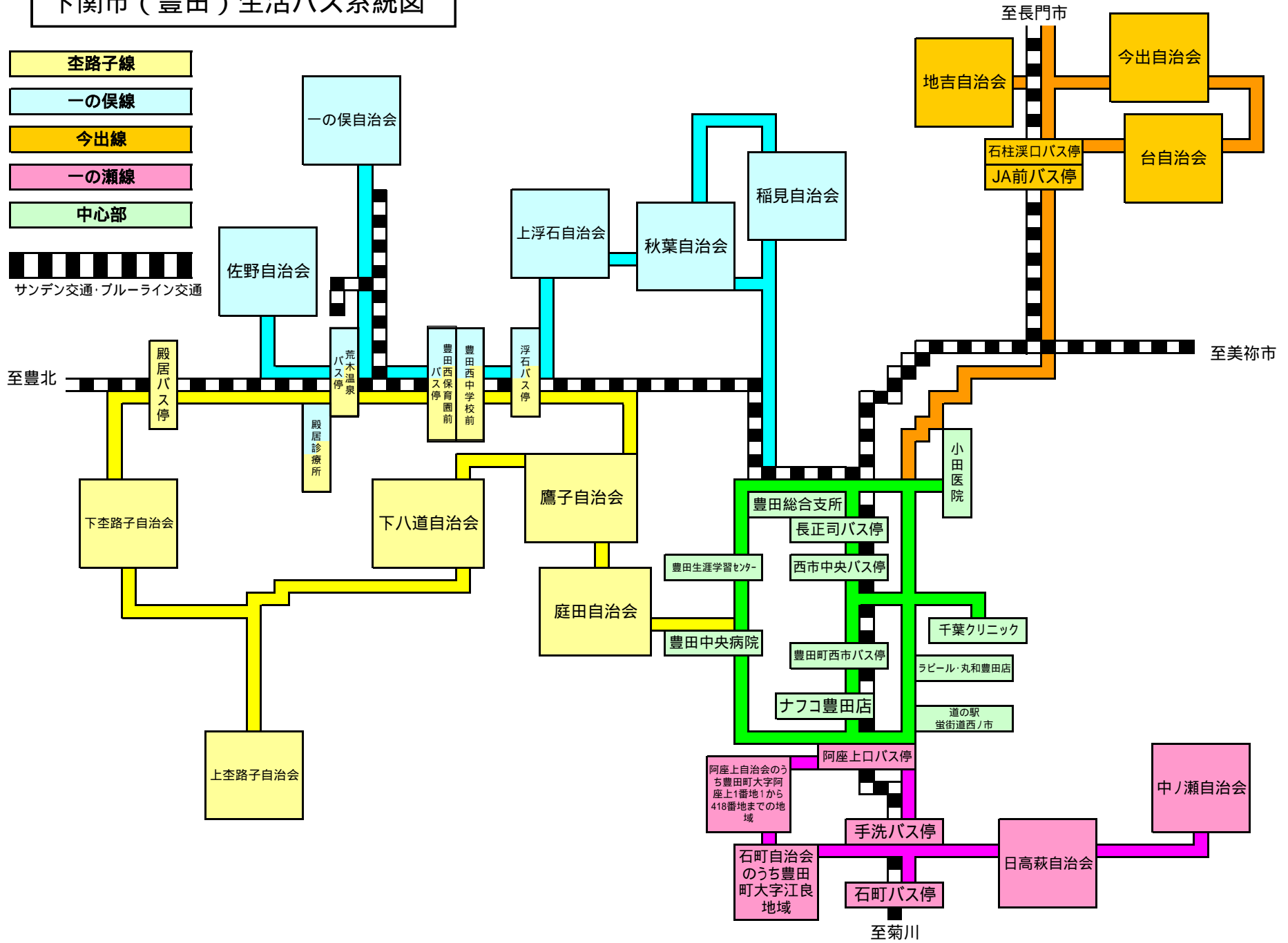
一の俣線

今出線

一の瀬線

中心部

サンデン交通・ブルーライン交通



下関市（豊北）生活バス系統図

