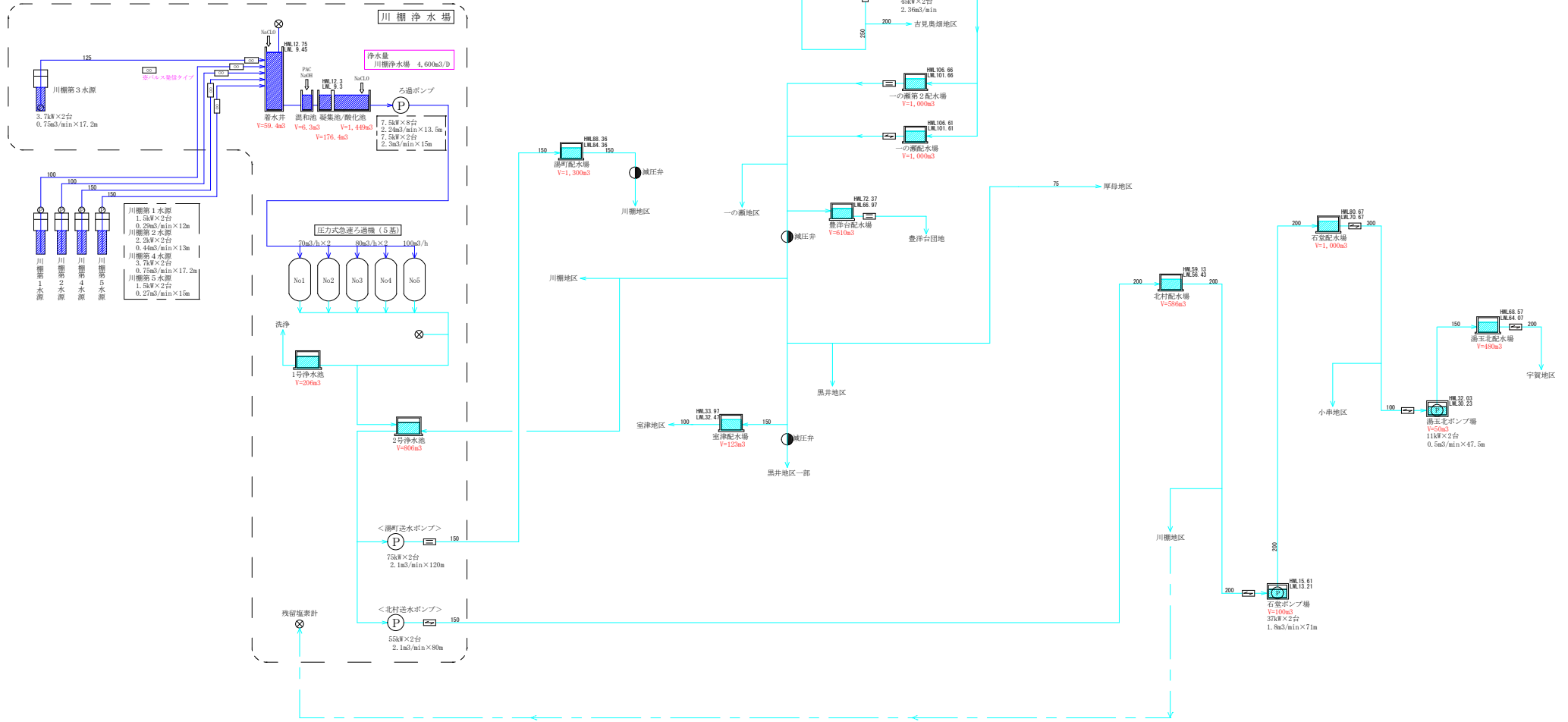


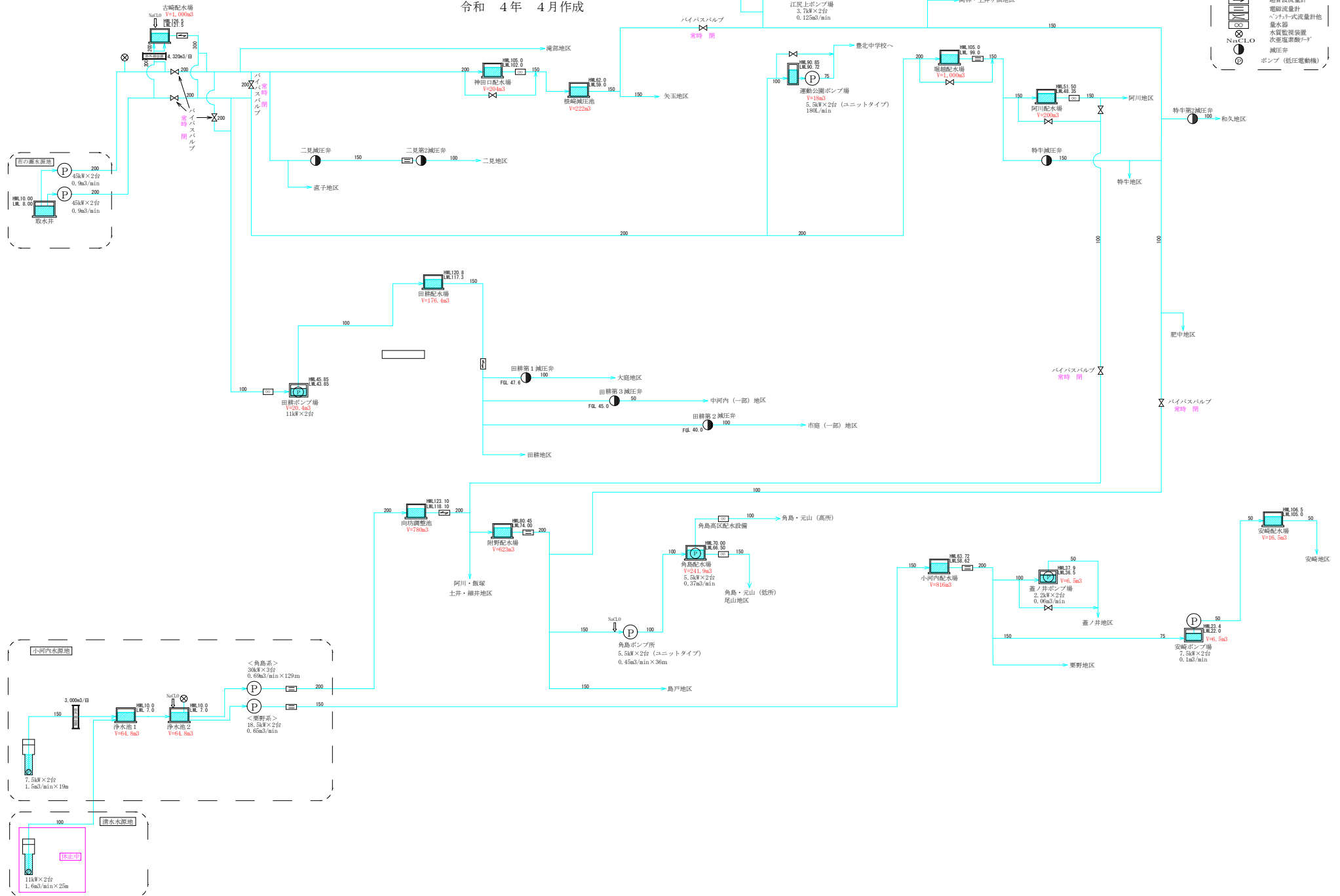
下関市上水道系統図 (北部事務所豊浦地区)

令和 4年 4月作成



下関市上水道系統図 (北部事務所豊北地区)

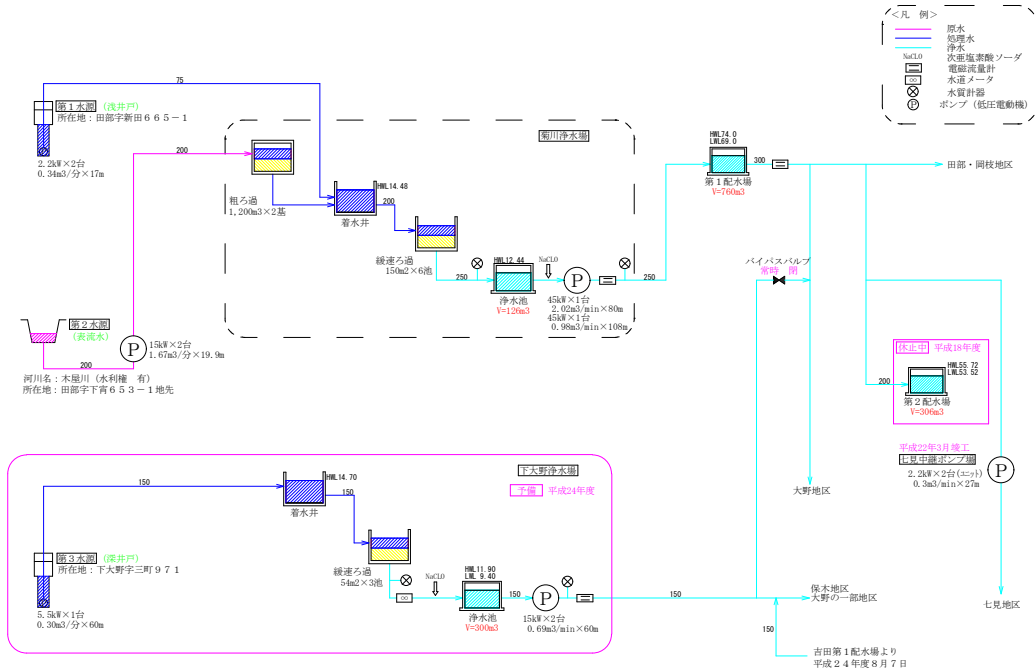
令和 4年 4月作成



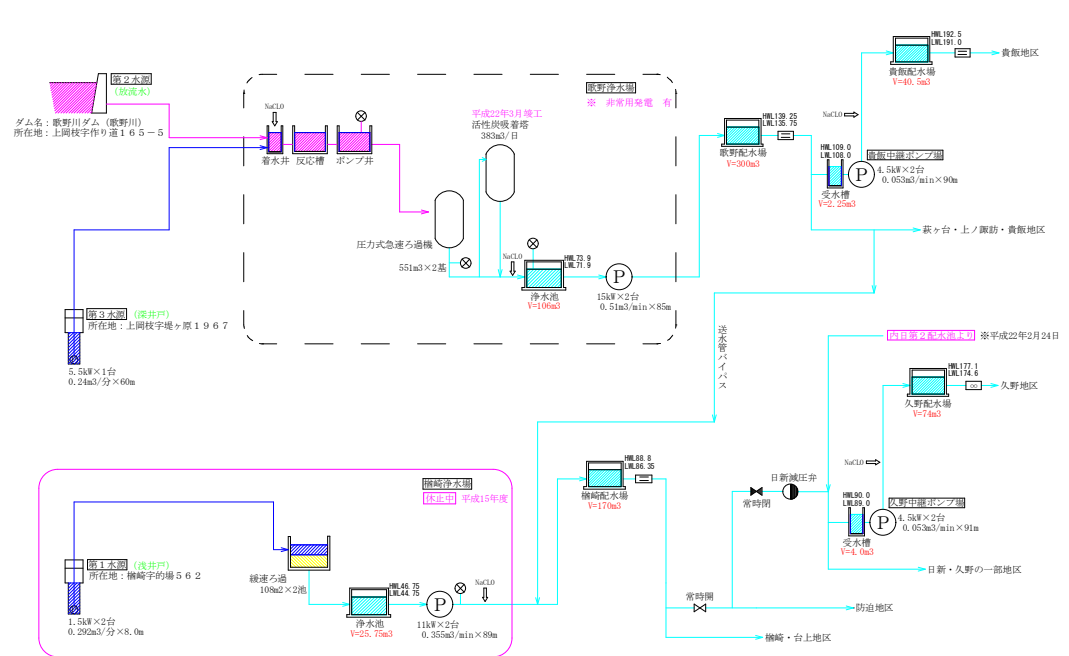
下関市上水道系統図 (北部事務所菊川地区)

令和 4年 4月作成

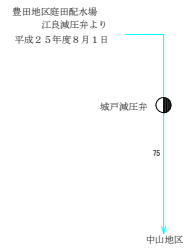
菊川町地区



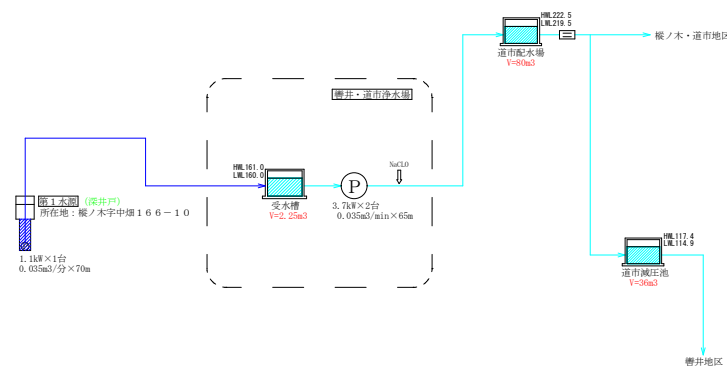
菊川町 檜崎地区



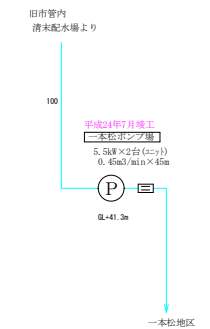
菊川町 中山地区



菊川町 轡井道市地区



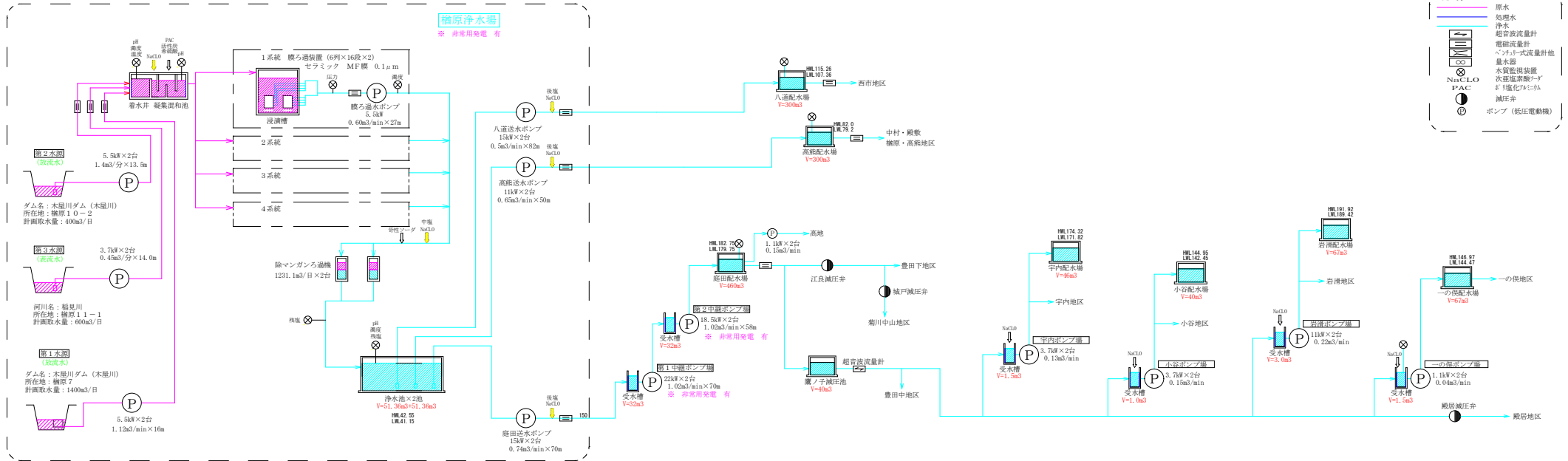
菊川町 一本松地区



下関市上水道系統図 (北部事務所豊田地区)

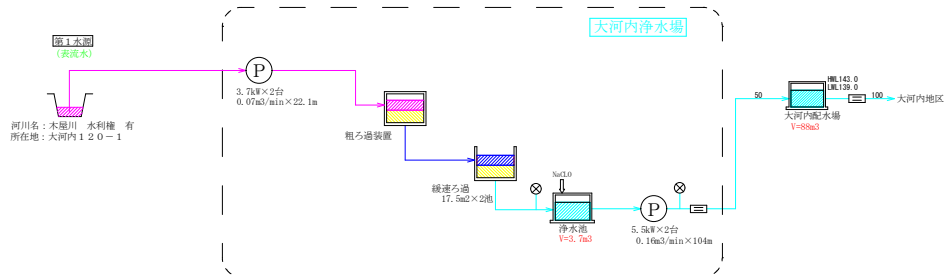
令和4年 4月作成

豊田町 西市地区 豊田町 豊田西地区



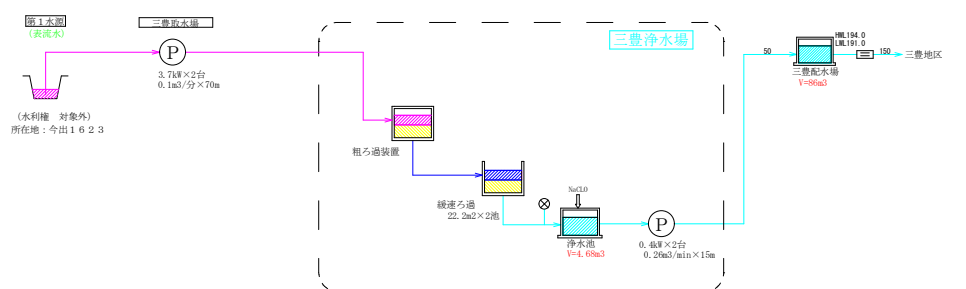
豊田町 大河内地区

※ テレメータ有 設置場所 (橋原浄水場)



豊田町 三豊地区

※ テレメータ有 設置場所 (橋原浄水場)





令和3年度
事業年報

令和4年9月発行

編集 下関市上下水道局企画総務課
下関市春日町7番32号

TEL 083-231-8754

FAX 083-231-3122