

生活困窮者就労訓練事業認定申請の手引き

山口県

1 目的

この手引きは、生活困窮者自立支援法（平成 25 年法律第 105 号。以下「法」という。）第 16 条に規定する生活困窮者就労訓練事業（以下「就労訓練事業」という。）に関して、生活困窮者自立支援法施行規則（平成 27 年厚生労働省令第 16 号。以下「規則」という。）第 20 条から第 23 条に規定する生活困窮者就労訓練事業の認定の手続等について、必要な事項を定める。

2 就労訓練事業の実施について

就労訓練事業を行う者は、この手引きに定める事項のほか、「生活困窮者自立支援法に基づく認定就労訓練事業の実施に関するガイドライン」を遵守するものとする。

3 認定制度の趣旨・概要

(1) 認定制度の趣旨

- 法第 16 条において、就労訓練事業を行う者は、当該就労訓練事業が認定基準に適合していることにつき、都道府県知事等の認定を受けることができるものとされている。
- この認定制度は、就労訓練事業に関して、支援に必要な体制が整備されていること等を確認するものであり、関係法令の遵守とあいまって、労働力の不当な搾取（いわゆる「貧困ビジネス」）が生じることなく、就労訓練事業が適切に実施されることを確保するために設けられたものである。
- 一方、生活困窮者自立相談支援事業を実施する自立相談支援機関は、生活困窮者に対し、認定を受けた就労訓練事業の利用についてあっせんを行い、あっせん後も、支援の実施状況について継続的・定期的にモニタリングを行う。
- このように、山口県知事による認定制度と自立相談支援機関による継続的・定期的なモニタリングの両面から、利用者に対する適切な支援の実施を確保することが重要である。

(2) 認定を行う主体

経営地を山口県内に有する就労訓練事業者の申請に基づき、山口県知事が行う（法第 16 条第 1 項）。ただし、経営地を下関市に有する者に対する認定は、下関市長が行う（法第 25 条）。

(3) 認定の対象

事業所ごとに行う。ただし、一つの法人が山口県（下関市においては下関市）内に経営地のある同一法人内の複数の事業所の認定を受けようとする場合においては、当該複数の事業所についての申請関係書類をまとめて山口県知事（下関市においては下関市長）

に提出することも可能とする。

(4) 認定の取消

山口県知事は、認定に係る就労訓練事業（以下「認定就労訓練事業」という。）が、認定基準に適合しないものとなったと認めるときは、当該認定を取り消すことができる（法第 16 条第 3 項）。

(5) 報告徴収

山口県知事は、法の施行に必要な限度において、認定就労訓練事業を行う者又は認定就労訓練事業を行っていた者に対し、報告を求めることができる（法第 21 条第 2 項）。

なお、当該報告をせず、又は虚偽の報告をした者は、30 万円以下の罰金に処するとされ（法第 29 条第 2 号）、法人の代表者又は法人の代理人、使用人その他の従業者が、その法人に関して当該違反行為をしたときは、行為者を罰するほか、その法人に対しても罰金刑が科せられる（法第 30 条）。

(6) 社会福祉事業との関係

- 認定就労訓練事業は、社会福祉法（昭和 26 年法律第 45 号）第 2 条第 3 項の第 2 種社会福祉事業である（ただし、常時保護を受ける者が 10 人に満たない認定就労訓練事業は第 2 種社会福祉事業には含まれない。）。

4 認定基準の内容

(1) 就労訓練事業者に関する要件

- ① 法人格を有すること。
- ② 就労訓練事業を健全に遂行するに足りる施設、人員及び財政的基礎を有すること。
- ③ 自立相談支援機関のあっせんに応じ生活困窮者を受け入れること。
- ④ 就労訓練事業の実施状況に関する情報の公開について必要な措置を講じること。
- ⑤ 次のいずれにも該当しない者であること。

ア 法その他の社会福祉に関する法律又は労働基準に関する法律の規定により、罰金以上の刑に処せられ、その執行を終わり、又は執行を受けることがなくなった日から起算して 5 年を経過しない者

※ 「その他の社会福祉に関する法律又は労働基準に関する法律」とは、例えば、以下の法律が挙げられる。

- 児童福祉法（昭和 22 年法律第 164 号）
- 身体障害者福祉法（昭和 24 年法律第 283 号）
- 精神保健及び精神障害者福祉に関する法律（昭和 25 年法律第 123 号）
- 生活保護法（昭和 25 年法律第 144 号）
- 社会福祉法（昭和 26 年法律第 45 号）
- 老人福祉法（昭和 38 年法律第 133 号）
- 社会福祉士及び介護福祉士法（昭和 62 年法律第 30 号）
- 介護保険法（平成 9 年法律第 123 号）

- 精神保健福祉士法（平成9年法律第131号）
 - 障害者の日常生活及び社会生活を総合的に支援するための法律（平成17年法律第123号）
 - 障害者虐待の防止、障害者の養護者に対する支援等に関する法律（平成23年法律第79号）
 - 労働基準法（昭和22年法律第49号）
 - 最低賃金法（昭和34年法律第137号）
 - 労働安全衛生法（昭和47年法律第57号）
 - 賃金の支払の確保等に関する法律（昭和51年法律第34号）
- イ 就労訓練事業の認定の取消しを受け、当該取消しの日から起算して5年を経過しない者
- ウ 暴力団員による不当な行為の防止等に関する法律（平成3年法律第77号）第2条第6号に規定する暴力団員若しくは暴力団員でなくなった日から5年を経過しない者（以下この号において「暴力団員等」という。）がその事業活動を支配する者又は暴力団員等をその業務に従事させ、若しくは当該業務の補助者として使用するおそれのある者
- エ 破壊活動防止法（昭和27年法律第240号）第4条第1項に規定する暴力主義的破壊活動を行った者
- オ 風俗営業等の規制及び業務の適正化等に関する法律（昭和23年法律第122号）第2条第1項に規定する風俗営業又は同条第5項に規定する性風俗関連特殊営業に該当する事業を行う者
- カ 会社更生法（平成14年法律第154号）第17条の規定に基づく更生手続開始の申立てが行われている者又は民事再生法（平成11年法律第225号）第21条第1項の規定に基づく再生手続開始の申立てが行われている者
- キ 破産者で復権を得ない者
- ク 役員のうちアからキまでのいずれかに該当する者がある者
- ケ 上記のほか、その行った就労訓練事業（過去5年以内に行ったものに限る。）に関して不適切な行為をしたことがある又は関係法令の規定に反した等の理由により就労訓練事業を行わせることが不適切であると認められる者

（2）就労等の支援に関する要件

- 就労訓練事業を利用する生活困窮者に対し、就労の機会を提供するとともに、就労等の支援のため、次に掲げる措置を講じること。
 - ① ②に掲げる就労訓練事業を利用する生活困窮者に対する就労等の支援に関する措置に係る責任者を配置すること。
 - ② 就労訓練事業を利用する生活困窮者に対する就労等の支援に関する措置として、次に掲げるものを行うこと。
 - ア 就労訓練事業を利用する生活困窮者に対する就労等の支援に関する計画を策定すること。
 - イ 就労訓練事業を利用する生活困窮者の就労等の状況を把握し、必要な相談、指

導及び助言を行うこと。

ウ 自立相談支援機関その他の関係者と連絡調整を行うこと。

エ アからウまでに掲げるもののほか、就労訓練事業を利用する生活困窮者に対する支援について必要な措置を講じること。

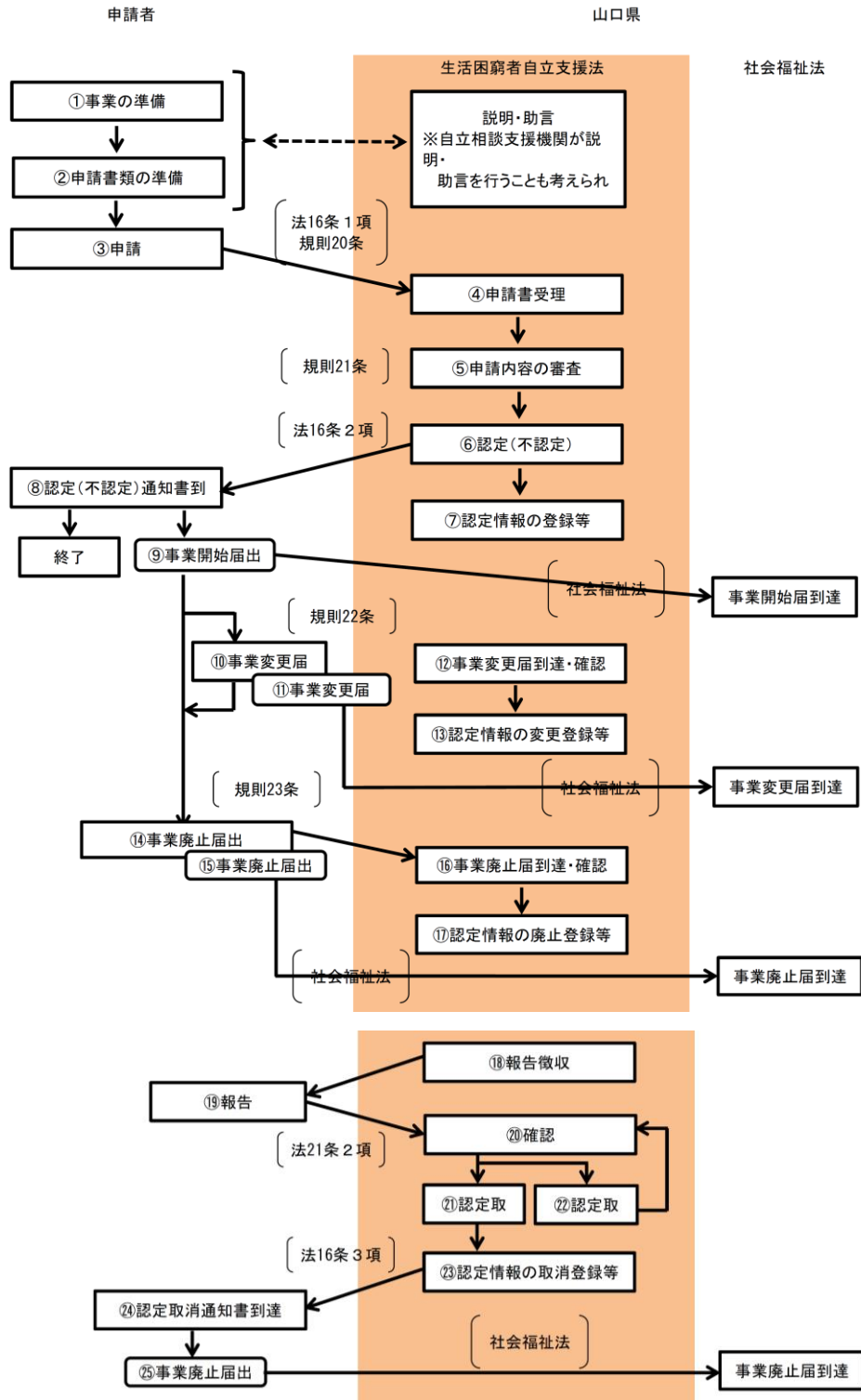
(3) 安全衛生に関する要件

- 雇成型、非雇成型に関わらず、就労訓練事業を利用する生活困窮者が労働基準法第9条に規定する労働者に該当する場合には、安全衛生その他の作業条件について、同法及び労働安全衛生法の規定に基づく取扱いをすること。労働基準法第9条に規定する労働者に該当しない場合にあっても、同法及び労働安全衛生法の規定に準ずる取扱いをすること。

(4) 災害補償に関する要件

- 雇成型、非雇成型に関わらず、就労訓練事業を利用する生活困窮者が労働基準法第9条に規定する労働者に該当する場合には、就労訓練事業の利用に係る災害が発生した場合の補償について労働者災害補償保険法等の規定に基づく取扱いをすること。労働基準法第9条に規定する労働者に該当しない場合は、就労訓練事業の利用に係る災害が発生した場合の補償のために、必要な措置を講じること。

5 認定の流れ



6 認定事務の詳細

(1) 申請・必要書類【事業者】

就労訓練事業の認定を受けようとする者は、生活困窮者就労訓練事業認定申請書（則様式第2号）に、②に掲げる書類を添えて、山口県知事に提出しなければならない（規

則第 20 条)。

① 認定申請書の記載事項

- (ア) 就労訓練事業を行う者（申請者）の名称
- (イ) 就労訓練事業を行う者の法人番号（行政手続きにおける特定の個人を識別するための番号の利用等に関する法律（平成 25 年法律第 27 号）第 39 条の規定により国税庁長官が指定した法人番号）
- (ウ) 就労訓練事業を行う者の主たる事務所の所在地、連絡先
- (エ) 就労訓練事業を行う者の法人の種別、所轄庁
- (オ) 就労訓練事業を行う者の法人の代表者の氏名
- (カ) 就労訓練事業が行われる事業所の名称
- (キ) 就労訓練事業が行われる事業所の所在地、連絡先
- (ク) 就労訓練事業が行われる事業所の責任者の氏名
- (ケ) 就労訓練事業の定員の数
- (コ) 就労訓練事業の内容
- (サ) 就労訓練事業における就労等の支援に関する措置に係る責任者の氏名

② 申請書に添付する書類

- (ア) 平面図や写真などの事業が行われる施設に関する書類
- (イ) 事業所概要や組織図などの事業の運営体制に関する書類（参考様式参照）
- (ウ) 貸借対照表や収支計算書など法人の財政的基盤に関する書類
- (エ) 就労訓練事業を行う者の役員名簿
- (オ) 誓約書（様式 1）
- (カ) その他山口県知事が必要と認める書類（登記事項証明書等）

ただし、一の法人が複数の就労訓練事業の認定を同時に受けようとする場合は、山口県知事との協議により、②（ウ）、（エ）、（オ）の提出部数を 1 部とすることができる。

また、社会福祉法人、消費生活協同組合、労働者協同組合など、他の法律に基づく監督を受ける法人については、（オ）のみの添付で可とする。

(2) 受理

山口県知事は、申請書の記載事項又は添付書類に不備がある場合は、相当の期間を定めて、申請者に補正を行わせた上で、受理する。

(3) 審査

認定基準の項目ごとに、それぞれ以下のとおり審査を行う。

① 法人格を有すること

- ・ 国税庁法人番号公表サイト等により、法人格を確認し、申請書の記載内容と齟齬がないことを確認する。

② 事業を健全に遂行するに足りる施設、人員及び財政的基盤を有すること

- ・ 提出された書類や申請者の説明の内容をもとに、申請に係る事業の実態を具体

的に把握した上で、当該事業が健全に遂行されるだけの施設、人員及び財政的基礎を有するかどうかを総合的に判断する。

なお、社会福祉法人、消費生活協同組合、労働者協同組合など、他の法律に基づく監督を受ける法人については、特段の事情がない限りにおいて、必要な財政的基礎を有すると判断する。

- ・ 例えば、利用者の定員に対して事業所の従業員の数が著しく少ない、事業所に十分な広さがない、財政状況が芳しくないなど、事業の適切な運営に関して疑義が生じる場合は、申請者に対して十分な説明を求めた上で、当該事業が健全に遂行される見込みがないと判断されるときは認定を行わない。

その際、従業員の数が少なくてもボランティアの協力が得られる場合や事業所に十分なスペースがなくても地域の協力事業所を活用できる場合などは、事業を健全に遂行できる可能性があるものとする。

- ③ 自立相談支援機関のあっせんに応じ生活困窮者を受け入れること
 - ・ 誓約書により確認する。
- ④ 就労訓練事業の実施状況に関する情報の公開について必要な措置を講じること
 - ・ 事業の透明性を確保する観点から、支援体制や事業における作業の内容、実際の利用状況等に関する情報について公開することを誓約書により確認するとともに、その具体的な方法（ホームページ、広報誌等）を把握する。
- ⑤ 法人やその役員が欠格要件に該当しないこと
 - ・ 誓約書、役員名簿により確認する。
- ⑥ 就労支援等に関する責任者を配置すること等
 - ・ 申請書により責任者の氏名を把握するとともに、責任者の配置を含めた利用者に対する適切な支援の実施について誓約書により確認する。
- ⑦ 非雇用型の利用者の安全衛生その他の作業条件について、労働基準法等の規定に準ずる取扱いをすること
 - ・ 誓約書により確認する。
- ⑧ 非雇用型の利用者に係る災害が発生した場合の補償のために、必要な措置を講じること
 - ・ 誓約書、加入する保険商品に関する資料（パンフレット、保険証書の写し等）等により確認する。

（４）認定

山口県知事は、申請に係る就労訓練事業が、認定基準に適合していると認めるときは、認定を行う（法第16条第2項）。この場合、認定番号を付番するとともに、申請者に対して、生活困窮者就労訓練事業認定通知書（様式2）を送付することにより、認定を行った旨を通知する。

一方、認定を行わない場合は、申請者に対して、生活困窮者就労訓練事業不認定通知書（様式3）を送付することにより、その旨を通知する。

参考1 付番について

①付番の考え方

全国共通の付番ルールを設定することで、事務の効率化を図る。

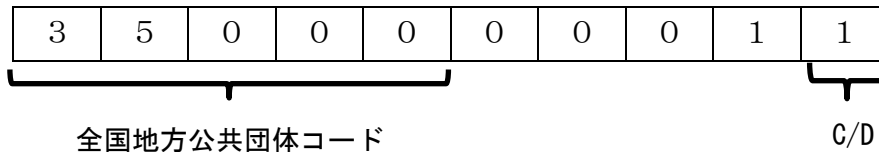
②付番ルール

事業所に10桁のコードとする。

1～5桁目 全国地方公共団体コードの5桁を利用

6～9桁目 事業所番号（山口県が付番）

10桁目 チェックデジット（モジュラス10ウェイト3方式）



(5) 認定情報の登録等

① 認定情報の登録

山口県知事は、認定就労訓練事業台帳を備え、認定を行った事業に関する情報を記載し（以下「登録」という。）、これを適切に管理する。また、後述のとおり、認定就労訓練事業者から事業変更や事業廃止の届出があった場合は、適切に認定就労訓練事業台帳を更新する。

② 登録情報の共有

山口県知事は、自立相談支援機関があっせんを行うことができるよう、認定就労訓練事業台帳に登録した情報を管内の福祉事務所設置自治体に提供するとともに、必要に応じ、6（1）①および②の書類の写しを提供する。また、複数の管轄都道府県知事等で協議を行い、それぞれが認定した就労訓練事業に関する情報を共有することができる。

なお、福祉事務所設置自治体は、自立相談支援事業を委託している場合は、委託先事業者に情報を提供する。

7 事業開始後の手続

(1) 事業の開始【事業者】

認定就労訓練事業者は、自立相談支援機関のあっせんを受け、生活困窮者や生活保護受給者を受け入れることができる。なお、生活保護受給者の受入れにあたっては、福祉事務所との調整を図る。

なお、生活困窮者、生活保護受給者を含め10名以上の定員を設け、第2種社会福祉事業として認定就労訓練事業を実施する場合（以下単に「第2種社会福祉事業として認定就労訓練事業を実施する場合」という。）は、事業者は、当該事業の開始の日から1月以内に、第2種社会福祉事業開始届（様式9）により、山口県知事に届け出なければならない（社会福祉法第69条第1項）。

なお、この際、事業者は生活困窮者就労訓練事業認定通知書の写しを添付することとする。

(2) 事業の変更

① 事業変更の届出【事業者】

認定就労訓練事業者は、認定就労訓練事業について、6(1)①に掲げる事項(6(1)①(オ)から(キ)までに掲げる事項を除く。)に変更があった場合は速やかに変更のあった事項及び年月日を、6(1)①(オ)から(キ)までに掲げる事項について変更をしようとする場合にはあらかじめその旨を、認定生活困窮者就労訓練事業変更届(事前届出事項については様式5、事後届出事項については様式4)により、山口県知事に届け出なければならない(規則第22条)。

また、第2種社会福祉事業として認定就労訓練事業を実施する場合は、これとは別途、変更の日から1月以内に、第2種社会福祉事業変更(廃止)届(様式10)により、山口県知事に届け出なければならない(社会福祉法第69条第2項)。

② 認定情報の変更登録等

ア 認定情報の変更登録

山口県知事は、認定生活困窮者就労訓練事業変更届を受理した場合は、速やかに認定就労訓練事業台帳の更新(以下「変更登録」という)を行う。

イ 変更登録に係る情報の提供

山口県知事は、当該変更登録に係る情報を管内の福祉事務所設置自治体に提供する。また、認定就労訓練事業に関する情報を複数の管轄都道府県知事等で共有している場合は、当該変更登録に係る情報を提供する。

なお、福祉事務所設置自治体は、自立相談支援事業を委託している場合は、委託先事業者に情報を提供する。

(3) 事業の廃止

① 事業廃止の届出【事業者】

認定就労訓練事業者は、認定就労訓練事業を行わなくなったときは、認定生活困窮者就労訓練事業廃止届(様式6)により、その旨を山口県知事に届け出なければならない(規則第23条)。

また、第2種社会福祉事業として認定就労訓練事業を実施する場合は、これとは別途、(2)①と同様に、廃止の日から1月以内に、第2種社会福祉事業変更(廃止)届(様式10)により、山口県知事に届け出なければならない(社会福祉法第69条第2項)。

② 認定情報の廃止登録等

ア 認定情報の廃止登録

山口県知事は、認定就労訓練事業廃止届を受理した場合は、速やかに認定就労訓練事業台帳の更新(以下「廃止登録」という)を行う。

イ 廃止登録に係る情報の提供

山口県知事は、当該廃止登録に係る情報を管内の福祉事務所設置自治体に提供する。また、認定就労訓練事業に関する情報を複数の管轄都道府県知事等で共有している場合は、当該廃止登録に係る情報を提供する。

なお、福祉事務所設置自治体は、自立相談支援事業を委託している場合は、委託

先事業者に情報を提供する。

参考 2 認定等に係る記載・届事事項一覧

	認定申請書 記載事項 (様式第 1 号)	事業変更の 際の届出 (則 22 条)
就労訓練事業を行う者の名称	○	事後
就労訓練事業を行う者の主たる事務所の所在地及び連絡先		
就労訓練事業を行う者の法人の種別、所轄庁	○	—
就労訓練事業を行う者の代表者の氏名	○	事後
就労訓練事業が行われる事業所の名称	○	事前
就労訓練事業が行われる事業所の所在地及び連絡先		
就労訓練事業が行われる事業所の責任者の氏名		
就労訓練事業の定員の数	○	事後
就労訓練事業の内容	○	事後
就労訓練事業における就労等の支援に関する措置に係る責任者の氏名	○	事後

8 報告徴収に関する留意事項

- 自立相談支援機関のモニタリングや認定就労訓練事業の利用者からの相談等を端緒として、認定就労訓練事業の運営に関して疑義が生じることがあると考えられるが、その場合には、まずは認定就労訓練事業者に対して任意の聞き取りを行うなど、可能な限り、簡素な方法で迅速に問題の解決を図るよう心がけ、認定就労訓練事業者が正当な理由もなくこれに応じない場合などに、法第 15 条第 2 項に基づく報告徴収を行うものとする。
- 報告徴収は、報告徴収書（様式 7）により行うこととし、認定就労訓練事業者に対しても文書により報告を求めることとする。
一方、これによりがたい場合は、口頭による陳述の方法をとることも可能とし、その場合は、聴取後速やかに、陳述書を作成し、その内容について陳述者に確認させた上、その署名を求めるものとする。
- なお、報告徴収を行う際は、認定就労訓練事業者に対して、報告をせず、又は虚偽の報告をした場合は罰則の適用がある旨を説明する。

9 認定取消に関する留意事項

- 山口県知事は、認定就労訓練事業が認定基準に適合しないものとなったと認めるときは、法第16条第3項に基づき当該認定を取り消すことができる。
- 就労訓練事業の認定は、就労訓練事業が一定の基準を該当する旨を確認する行為に過ぎず、許可のように当該者の権利利益を変動させるものではないことから、就労訓練事業の認定は行政不服審査法上の処分には該当せず、その取消等について不服申立はできないものと解されるが、認定取消の判断に当たっては、事業者や利用者、自立相談支援機関に説明を求め、事実確認を適切に行い、その上で認定の取消を行う場合は、事業者に対して、その理由を丁寧に説明する。
- 認定の取消を行った場合は、生活困窮者就労訓練事業認定取消通知書（様式8）により、その旨を事業者に通知するとともに、認定就労訓練事業台帳の更新、管内自治体等への情報提供を行う。

10 その他

この手引きは、平成27年4月1日から施行する。

この手引きは、令和2年11月1日から施行する。

この手引きは、令和5年4月1日から施行する。

参考3 関係様式一覧

生活困窮者就労訓練事業認定申請書	則様式第2号
誓約書	様式1
生活困窮者就労訓練事業認定通知書	様式2
生活困窮者就労訓練事業不認定通知書	様式3
認定生活困窮者就労訓練事業変更届	様式4
認定生活困窮者就労訓練事業変更届	様式5
認定生活困窮者就労訓練事業廃止届	様式6
報告徴収書	様式7
生活困窮者就労訓練事業認定取消通知書	様式8
第2種社会福祉事業開始届	様式9
第2種社会福祉事業変更（廃止）届	様式10
事業の運営体制に関する書類	参考様式

参考4 相談・申請窓口

山口県	〒753-8501 山口市滝町1-1 山口県健康福祉部厚政課 保護医療班 TEL : 083-933-2727 FAX : 083-933-2739 MAIL : a13200@pref.yamaguchi.lg.jp
下関市	〒750-8521 下関市南部町1-1 下関市福祉部福祉政策課 TEL : 083-231-1418 FAX : 083-231-1735 MAIL : fkfukush@city.shimonoseki.lg.jp