

仕様書

1 業務名

豊田処理区マンホールポンプ取替業務（矢田・檜原第3・高熊第2）

2 実施場所（別図1）

下関市豊田町大字矢田地内 矢田マンホールポンプ場

下関市豊田町大字檜原地内 檜原第3マンホールポンプ場

下関市豊田町大字殿敷地内 高熊第2マンホールポンプ場

3 契約期間

契約締結日から令和9年3月18日まで

4 実施内容

受託者が実施する内容は、次のとおりとする。

（1）対象マンホールポンプ

ア 矢田マンホールポンプ場 No. 2 マンホールポンプ

イ 檜原第3マンホールポンプ場 No. 1 マンホールポンプ

ウ 高熊第2マンホールポンプ場 No. 2 マンホールポンプ

（2）取替作業の詳細

ア 新規機器の調達及び搬入

イ ポンプ及び電動機を取替（別図2～4）

ウ 取替後の試運転（データ測定、運転調整及び異常の有無確認）

エ 既設ポンプの撤去及び処分（電動機含む。）

5 実施方法

受託者は、下水道維持管理指針（日本下水道事業団）、下水道法、電気事業法、労働安全衛生法、その他関係法令等を遵守し、必要な安全対策を講じた上で、適切に業務を実施すること。

6 機器仕様

別紙2のとおり

7 業務従事者

受託者は、選任届により届け出た酸素欠乏・硫化水素作業主任者及び電気工事士を業務に従事させること。

8 提出書類

（1）受託者は、契約締結後、次に掲げる書類を委託者に速やかに提出すること。

ア 酸素欠乏・硫化水素危険作業主任者選任届 1部（資格を証する書類の写しを添付すること。）

イ 電気工事士選任届 1部（資格を証する書類の写しを添付すること。）

ウ 実施工程表・材料承諾図 1部

(2) 受託者は、業務が完了したときは、次に掲げる業務の成果に関する報告書を作成し、委託者に提出すること。

ア 作業完了届 1部

イ 作業写真（実施前・実施中・実施後） 1部

ウ 完成図書 3部（紙2部、CD-R（形式：PDF）1部）

（ア）機器仕様書

（イ）機器構造図（部品展開図）及び機器寸法図

（ウ）試験成績書

（エ）取扱説明書（維持管理に必要な運転要領書等）

(3) 受託者は、提出書類の内容に変更が生じたときは、速やかに変更後の書類を委託者に提出すること。

9 実施にあたっての注意事項

(1) 業務の実施に際しては、委託者と事前に十分な打ち合わせを行うこと。

(2) 業務の履行中に別途必要な取替部品が生じた場合は、委託者に報告し、双方協議の上、その処置を決定するものとする。

(3) 業務の履行に際しては、委託者立ち合いのもと、材料検収及び試運転調整を行うこと。

(4) 作業時は、酸素及び硫化水素を測定するとともに必要に応じて、測定機器、保安用具、局所排気装置等を用いること。

(5) 作業時は、現場の状況に応じた適切な保護具等を選定し、着用、洗浄するなど、安全衛生管理に努めること。

(6) 作業時は、通行人、通行車両等の安全対策を講じ、必要に応じて交通誘導員を配置すること。

(7) 作業の実施は、原則として閉庁日（土・日曜日、祝日、年末年始）を除く日の午前9時00分から午後4時30分までの間に行うこと。

(8) 業務に必要な機材は、受託者の負担とする。

(9) 本業務において発生した撤去品及び廃材等は、受託者の責により関係法令に従い適切に処分すること。

(10) マンホールポンプ場の運転に支障を与えないこと。

10 その他

(1) 書類の作成に当たっては、記載した文字等を容易に消去することのできる筆記用具（消せるボールペン等）は使用しないこと。

(2) この仕様書に定めのない事項については、その都度双方協議の上、解決するものとする。

以上

別紙 2

機器仕様

対象設備	矢田マンホールポンプ場 (No. 2 マンホールポンプ)
型 式	KS-VG802AA (株式会社クボタ製) ※参考機種 (既設と同型式)
数 量	1 台
機器仕様	
ポンプ	下水道用 着脱式水中ポンプ (ボルテックス形) 吐出量: 0.45 m ³ /min 口径: 80 mm 全揚程: 4.83m
電動機	水中・乾式 定格出力: 2.2 kW 極数: 4P 定格電圧: 200V 60 Hz 始動方式: 直入
付属品	水中ケーブル: 20m 吊上用チェーン: 5m 材質 SUS304

着脱装置は既設利用とする (アタッチメントの使用は不可)。

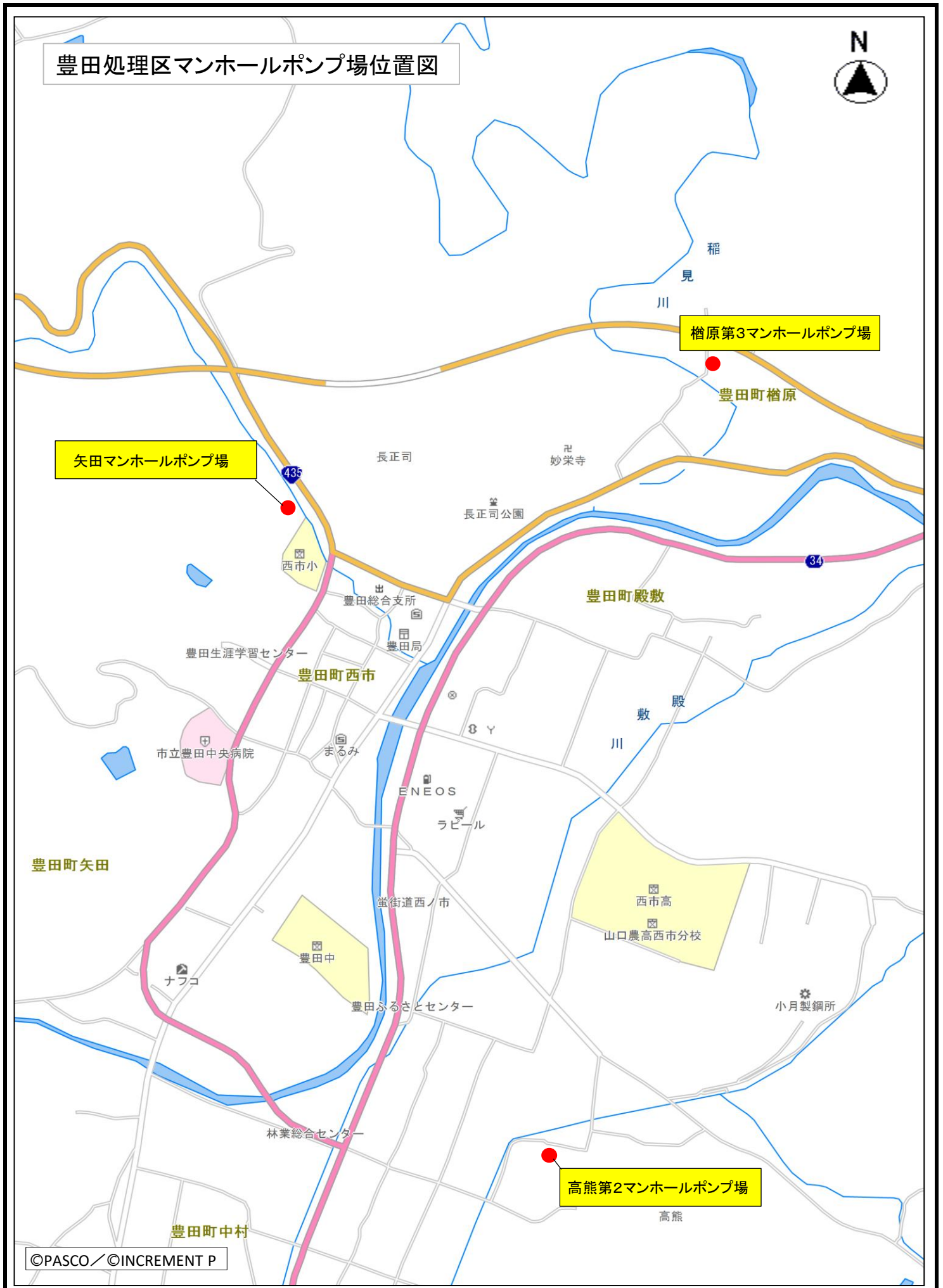
対象設備	檜原第 3 マンホールポンプ場 (No. 1 マンホールポンプ)
型 式	KS-VG802AA (株式会社クボタ製) ※参考機種 (既設と同型式)
数 量	1 台
機器仕様	
ポンプ	下水道用 着脱式水中ポンプ (ボルテックス形) 吐出量: 0.45 m ³ /min 口径: 80 mm 全揚程: 5.35m
電動機	水中・乾式 定格出力: 2.2 kW 極数: 4P 定格電圧: 200V 60 Hz 始動方式: 直入
付属品	水中ケーブル: 20m 吊上用チェーン: 4m 材質 SUS304

着脱装置は既設利用とする (アタッチメントの使用は不可)。

対象設備	高熊第 2 マンホールポンプ場 (No. 2 マンホールポンプ)
型 式	KS-VG802AA (株式会社クボタ製) ※参考機種 (既設と同型式)
数 量	1 台
機器仕様	
ポンプ	下水道用 着脱式水中ポンプ (ボルテックス形) 吐出量: 0.45 m ³ /min 口径: 80 mm 全揚程: 6.4m
電動機	水中・乾式 定格出力: 2.2 kW 極数: 4P 定格電圧: 200V 60 Hz 始動方式: 直入
付属品	水中ケーブル: 40m 吊上用チェーン: 4m 材質 SUS304

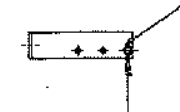
着脱装置は既設利用とする (アタッチメントの使用は不可)。

別図1

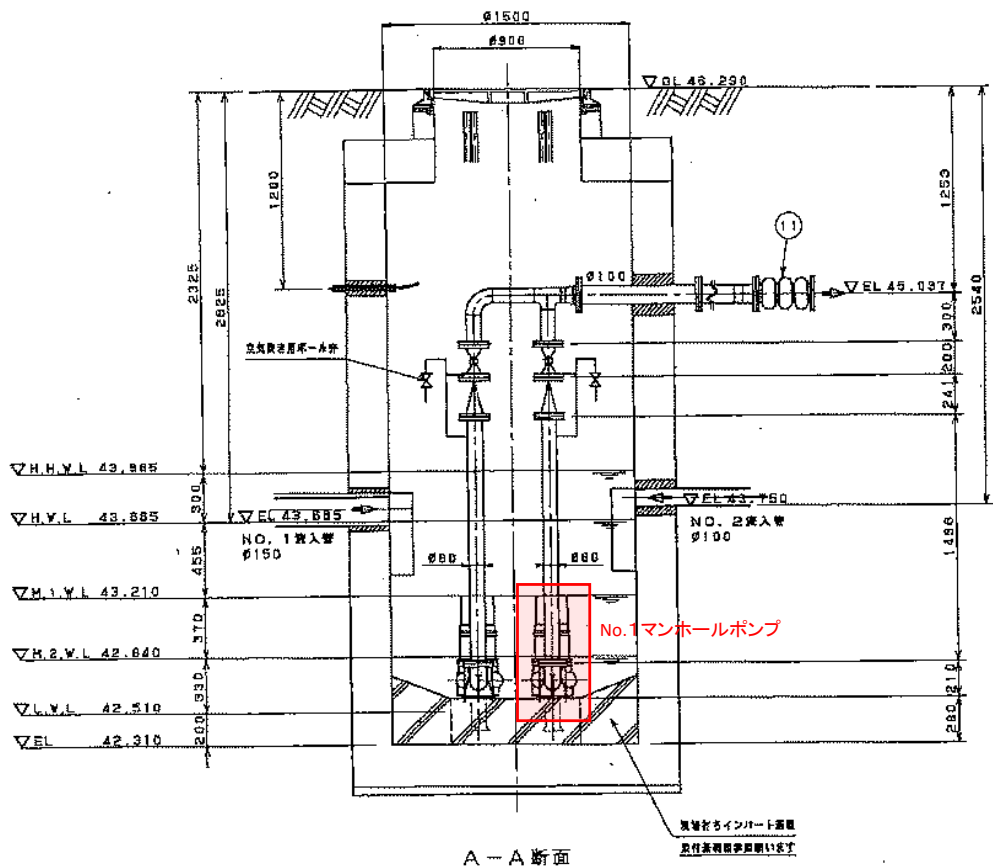


年度	令和8年度
業務名	豊田処理区マンホールポンプ取替業務(矢田・楡原第3・高熊第2)
場所	下関市豊田町大字楡原地内(楡原第3マンホールポンプ場)

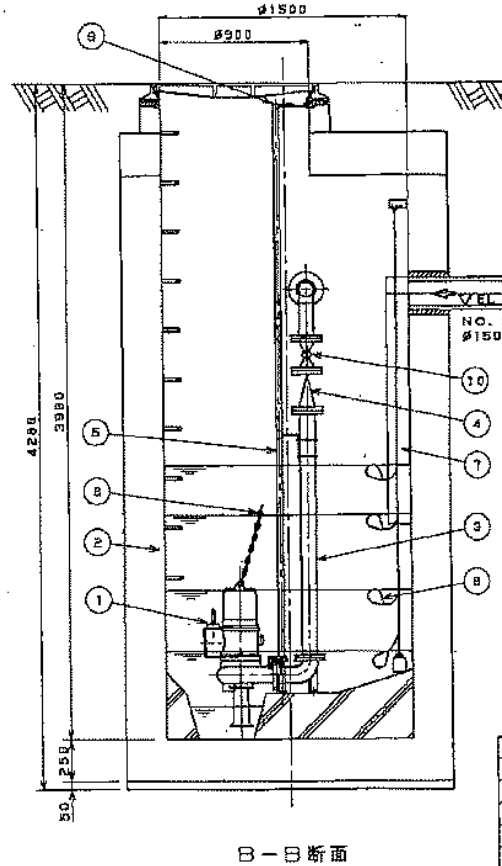
水位計用ワイヤーは、この位置に取付して下さい。



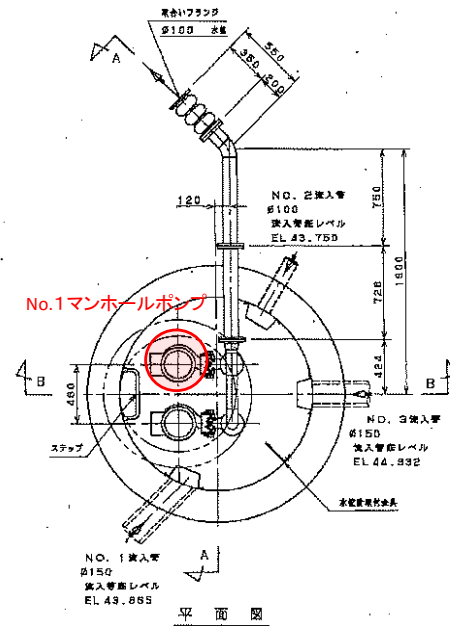
水位計取付金具部詳細



A-A 断面



B-B 断面



平面図

数量	仕様	部品名	材料	仕上重量 (kg)	備考
1	1本	可成管	ブス	φ100	
2	2台	ボール弁	SCS13		
1	1式	ホログ-取付金具	SUS304		
4	4ヶ	ホログ			
3	3個	ホログ	SUS304		
2	2個	ホログ	SUS304		
2	2個	ガイドパイプ	SUS304		
2	2ヶ	ホログ	SCS13	φ80	
1	1式	ホログ	SUS304	φ80, φ100	
1	1式	マンホール			
2	2ヶ	リフト装置		φ80	2.2 kW
A	仕様	部品名	材料	仕上重量 (kg)	備考
数量	仕様	部品名	材料	仕上重量 (kg)	備考

