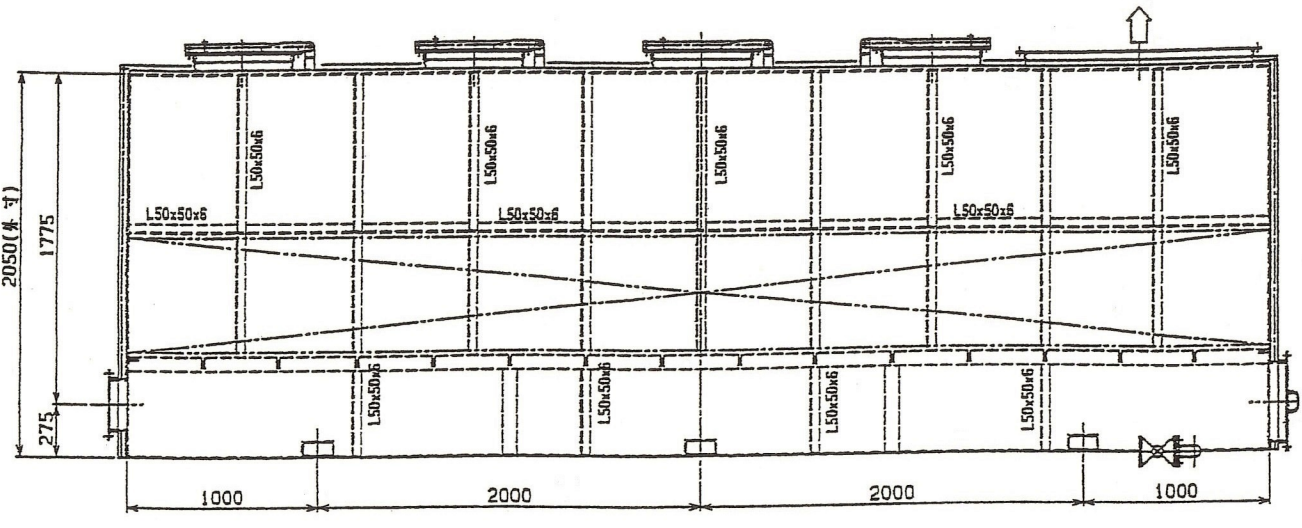
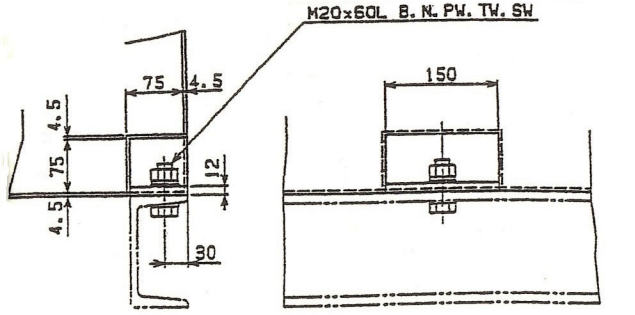
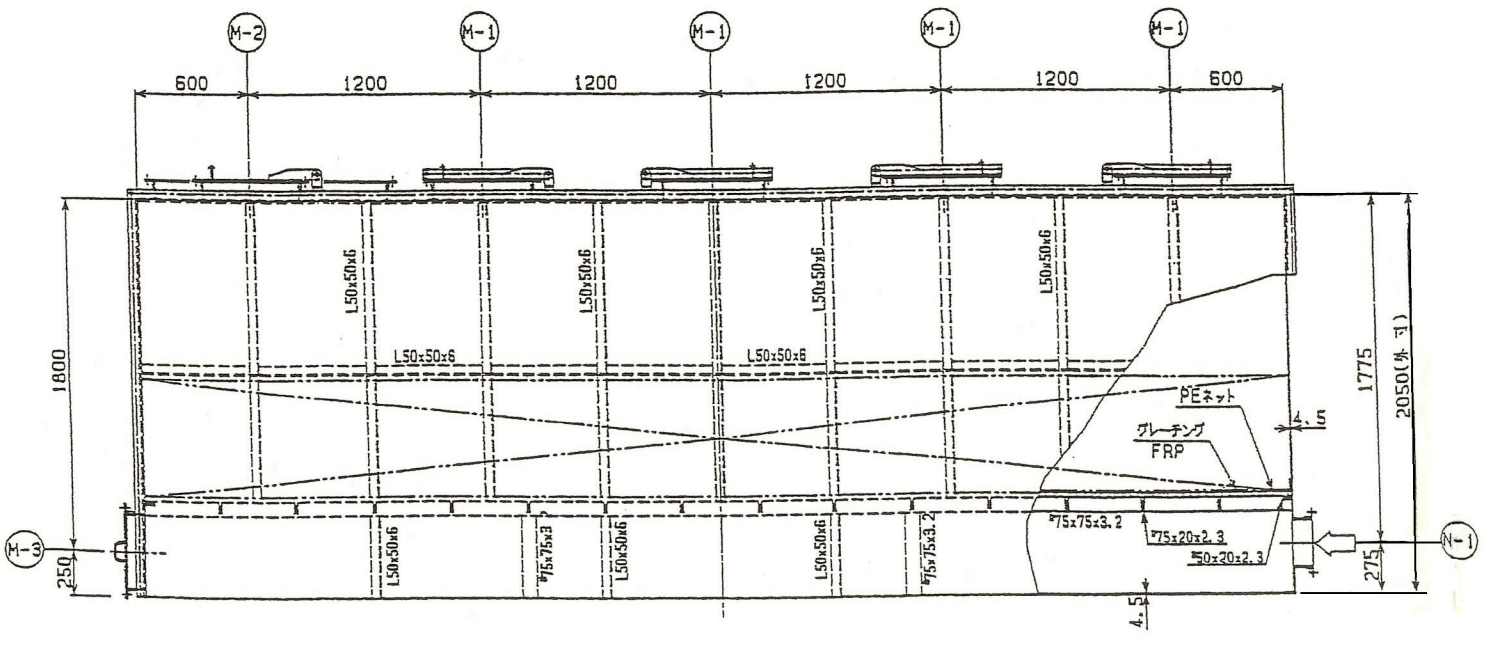
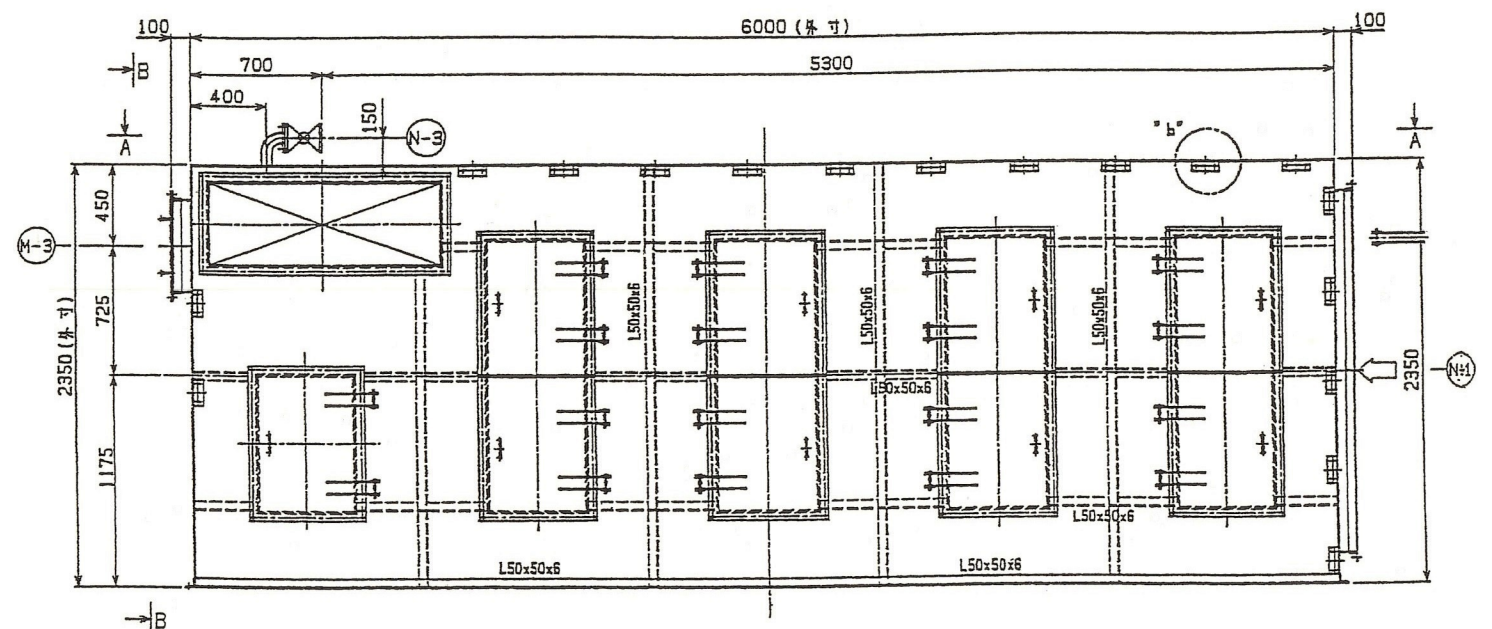


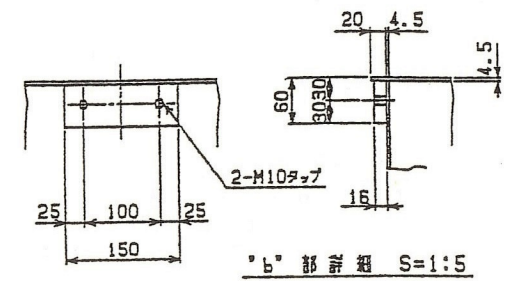
A - A 矢視



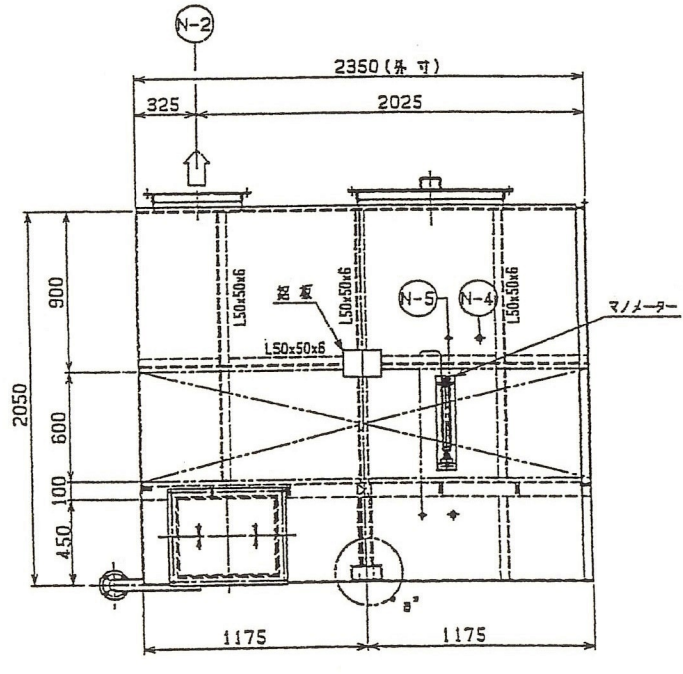
A-A 矢視



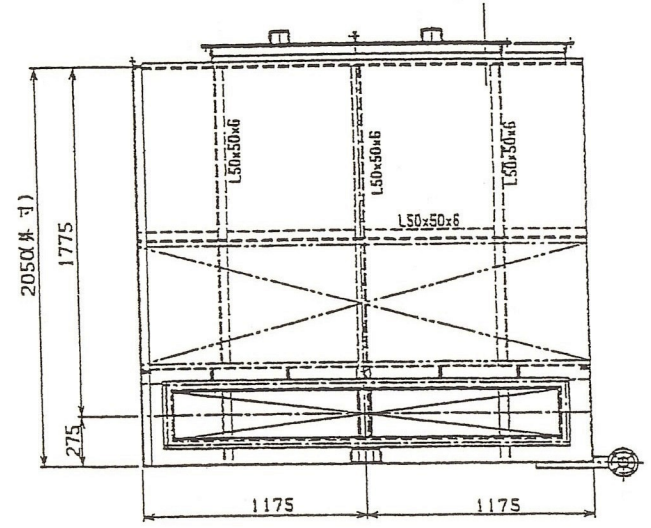
"a" 部詳細 S=1:5



"b" 部詳細 S=1:5

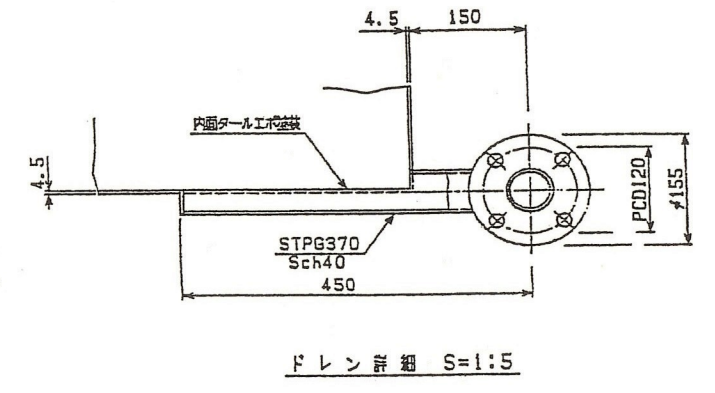


B-B 矢視

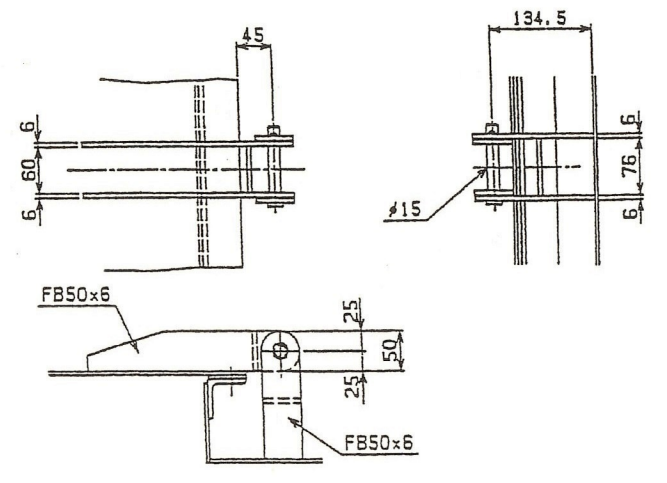


脱臭装置仕様		
型式	新製置入	
処理風量	500m ³ /min	
空塔速度	0.6m/sec	
充填層高	600mm(有効)	
吸音断面積	寸法	5991×2341×2041(内寸)
	材質	SS400+内面タールエポキシ樹脂塗装(2層塗り)
	数量	1基
付属品	マノメーター・ドレン抜き、ボールバルブ	
	ボルト・ナット・パッキン	

符号	名称	数量	口径	備考
N-1	ガス入口	1	250×2000	
N-2	ガス出口	1	450×1200	
N-3	ドレン	1	50A JIS10K	ボールバルブ付き
N-4	測定口	2	25A(キャップ付き)	
N-5	マノメーター	2	15A(コア、タケ/コ樹脂)	
M-1	活性炭取入口	4	500×1500	
M-2	活性炭取入口	1	500×750	
M-3	点検口	1	400×500	



ドレン 詳細 S=1:5



"c" 部詳細 S=1:5