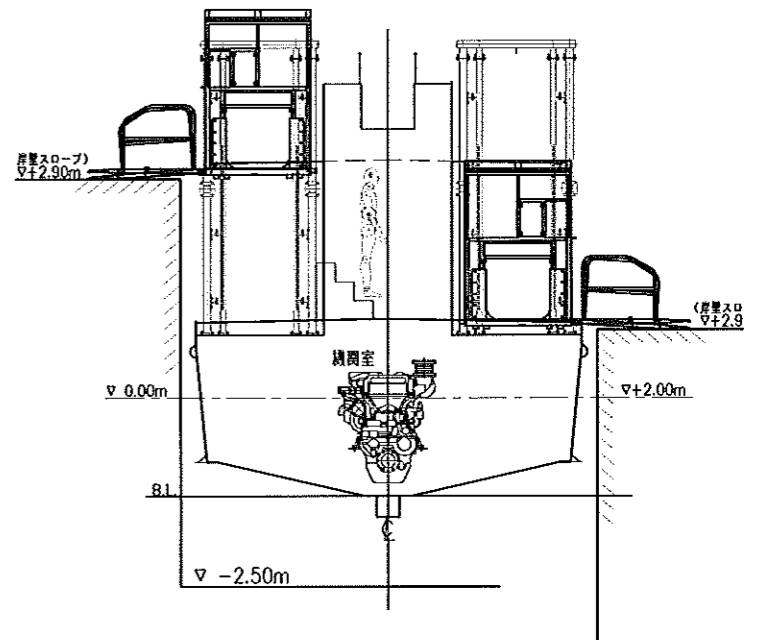
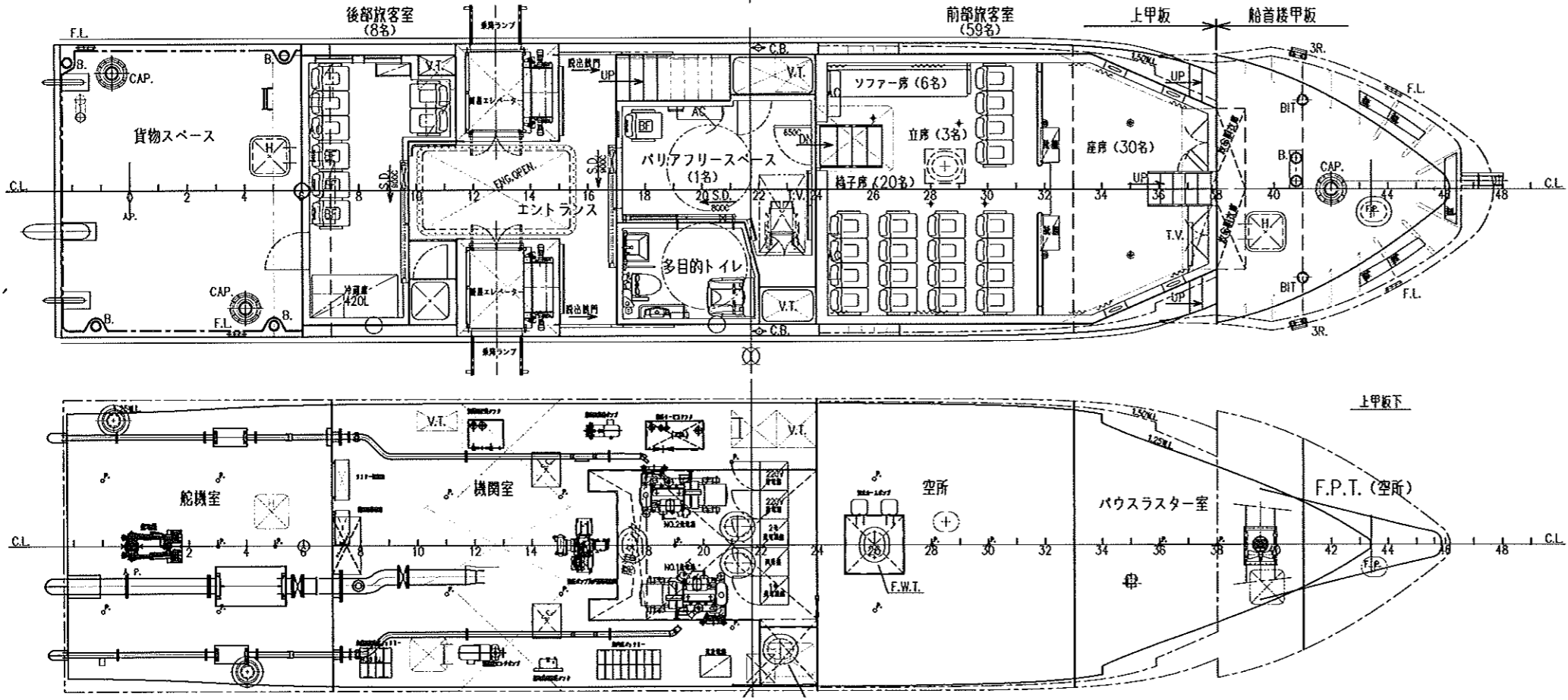
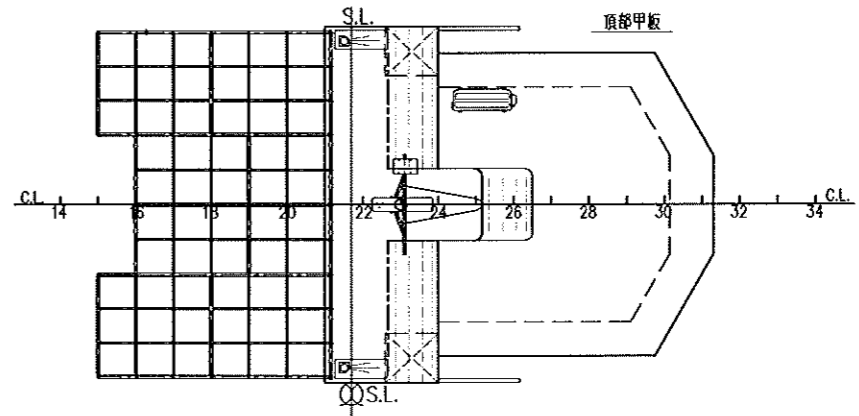
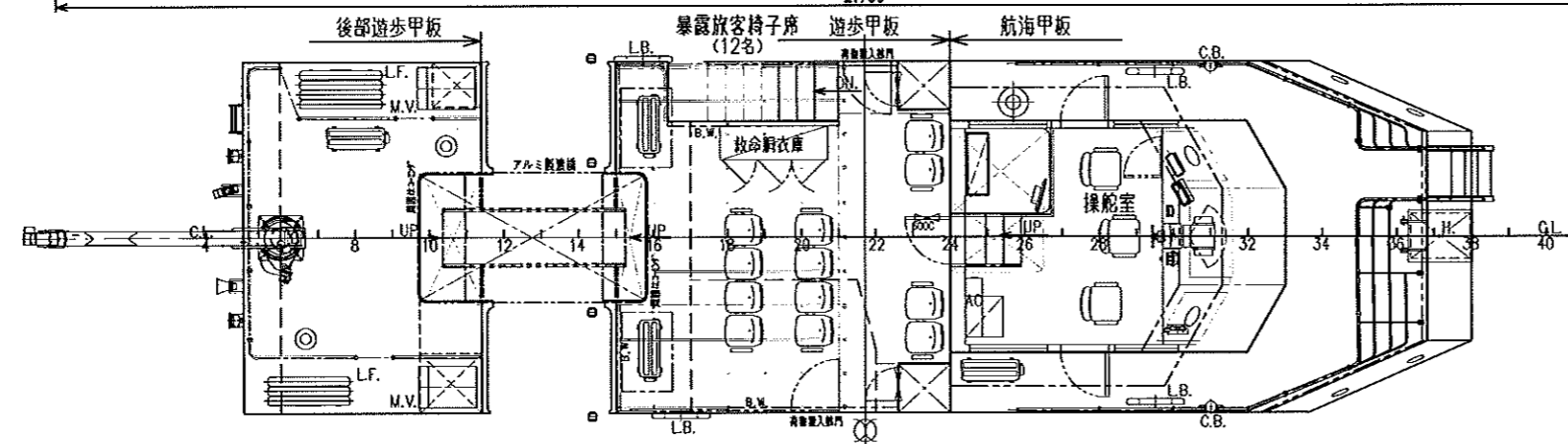
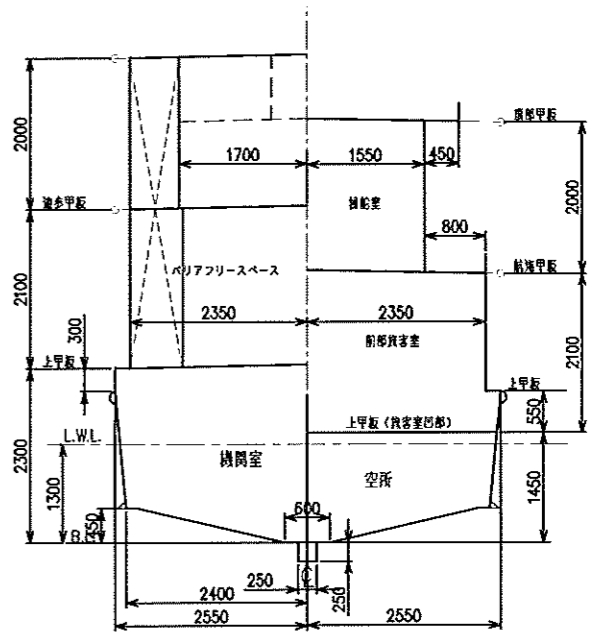
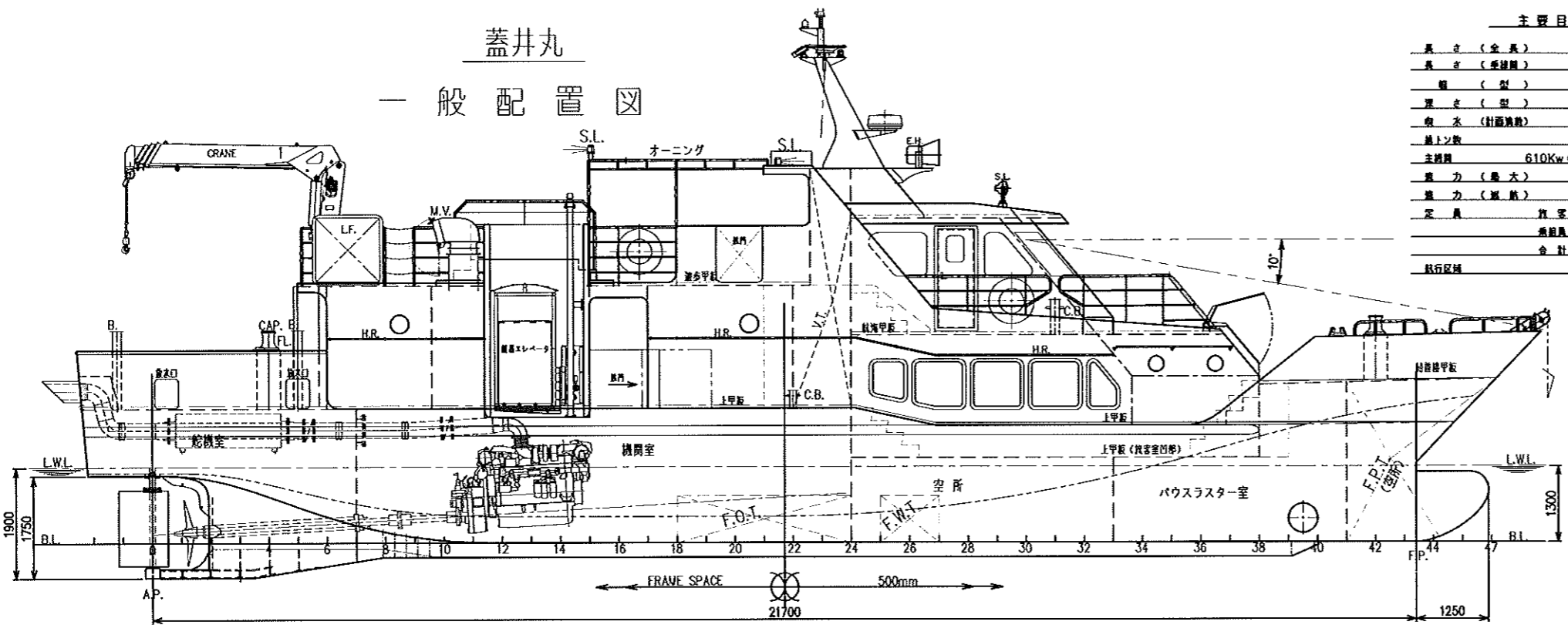


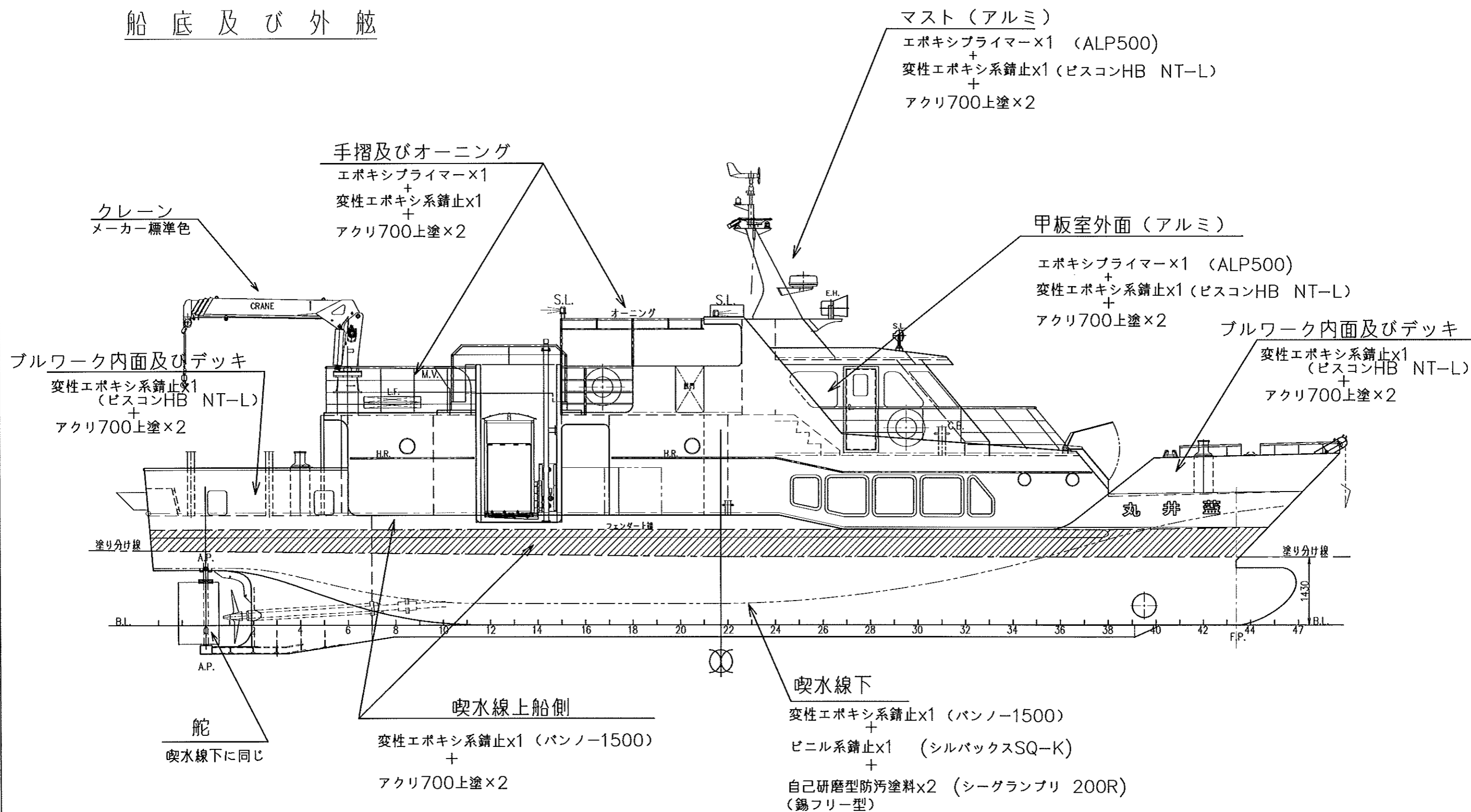
蓋井丸 一般配置図

主要目	
長さ(全長)	25.14 m
長さ(乗組員)	21.70 m
幅(型)	5.10 m
高さ(型)	2.30 m
容水(耐風浪機)	1.30 m
主機関	610Kw(829PS) × 1基
電力(最大)	約 13.5 K.T
電力(風浪機)	12.5 K.T以上
定員	貨客 80名
	乗組員 3名
	合計 83名
航行区域	限定海域区域



塗装要領図

船底及び外舷



参考資料 (平成30年3月竣工当時)

(S=1/80)