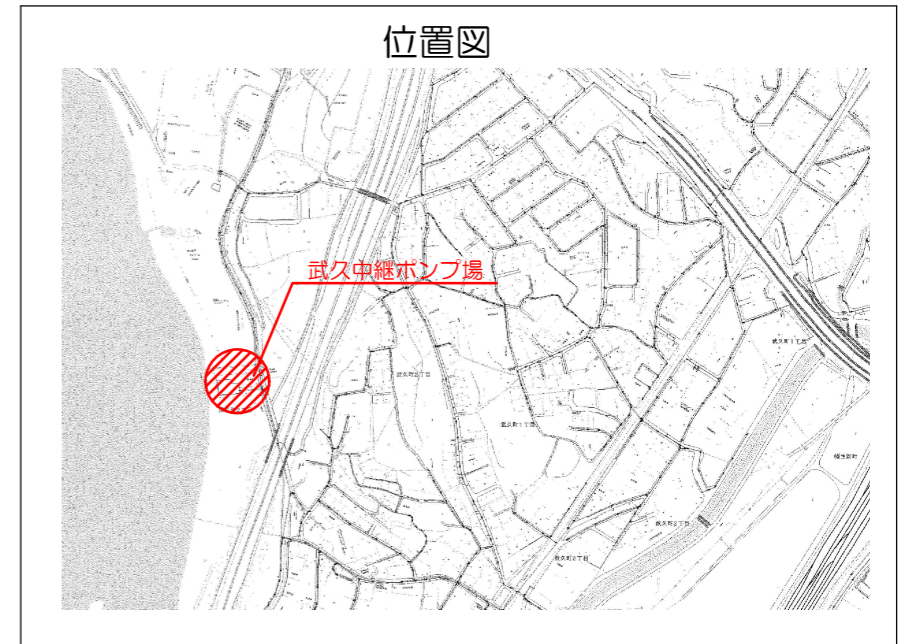


武久中継ポンプ場平面図

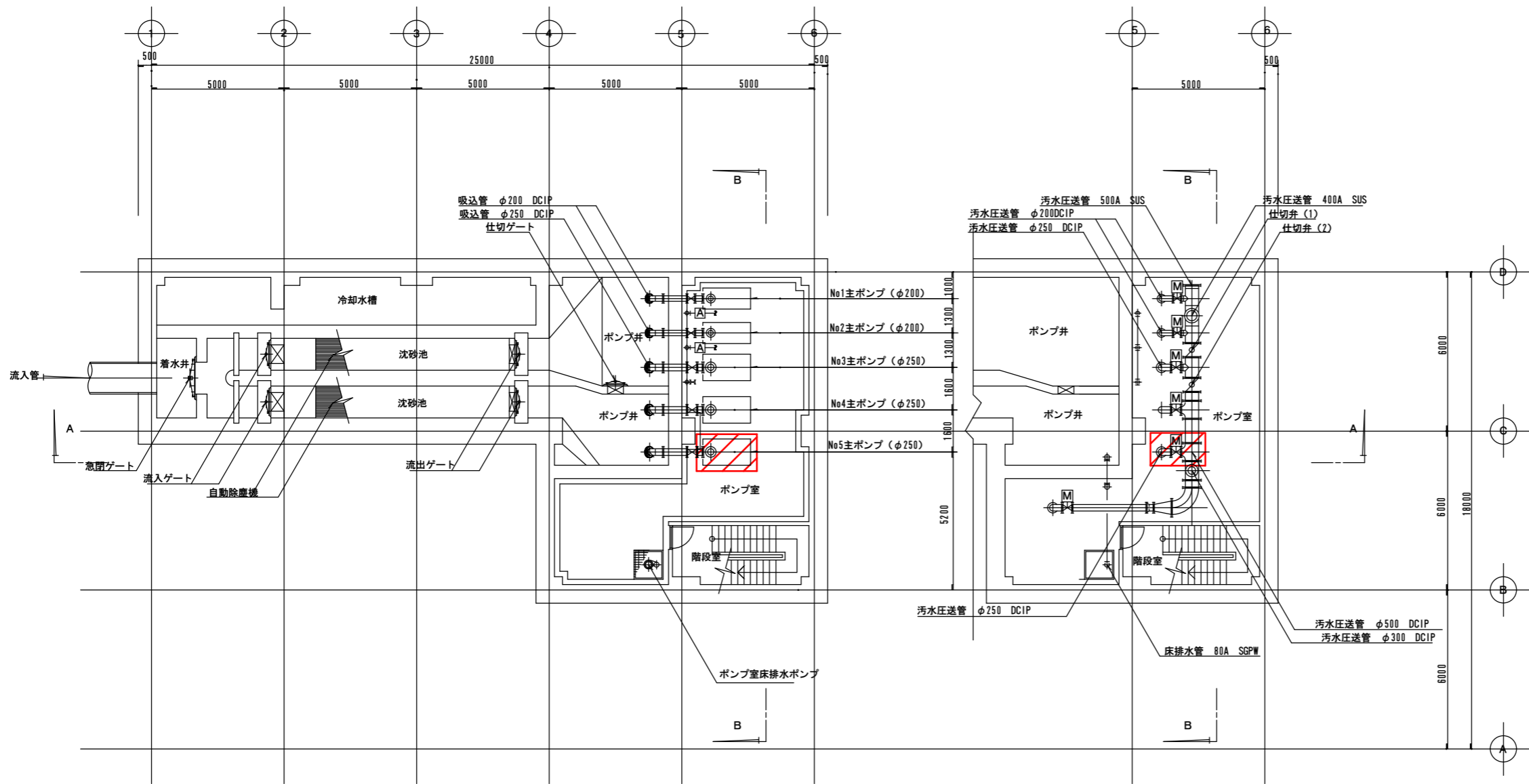


 業務場所を示す

設計図

(全9枚のうち1枚目)

業務名	武久中継ポンプ場No. 5主ポンプ整備業務			
図名	位置図 武久中継ポンプ場平面図			
課長	課長補佐	係長	係	縮尺
				作図年月日
下関市上下水道局			図番	



業務場所を示す

※設計図の数値は参考値とし、現地にて計測し施工すること

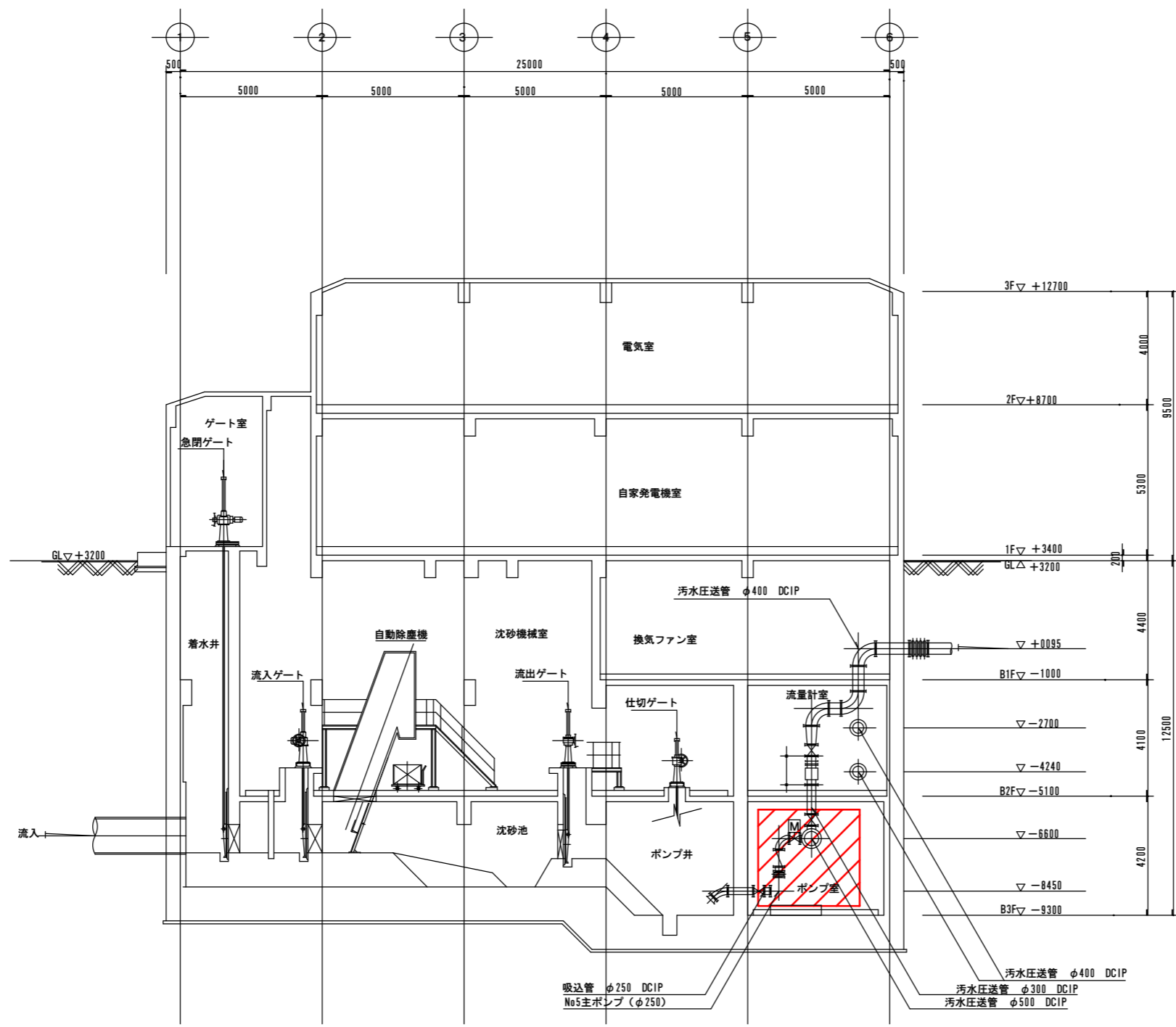
B3F (下部) 平面図

B3F (上部) 平面図

設計図

(全9枚のうち2枚目)

業務名	武久中継ポンプ場No. 5主ポンプ整備業務			
図名	B3F (下部) 平面図 B3F (上部) 平面図			
課長	課長補佐	係長	係	縮尺
				作図年月日
下関市上下水道局			図番	



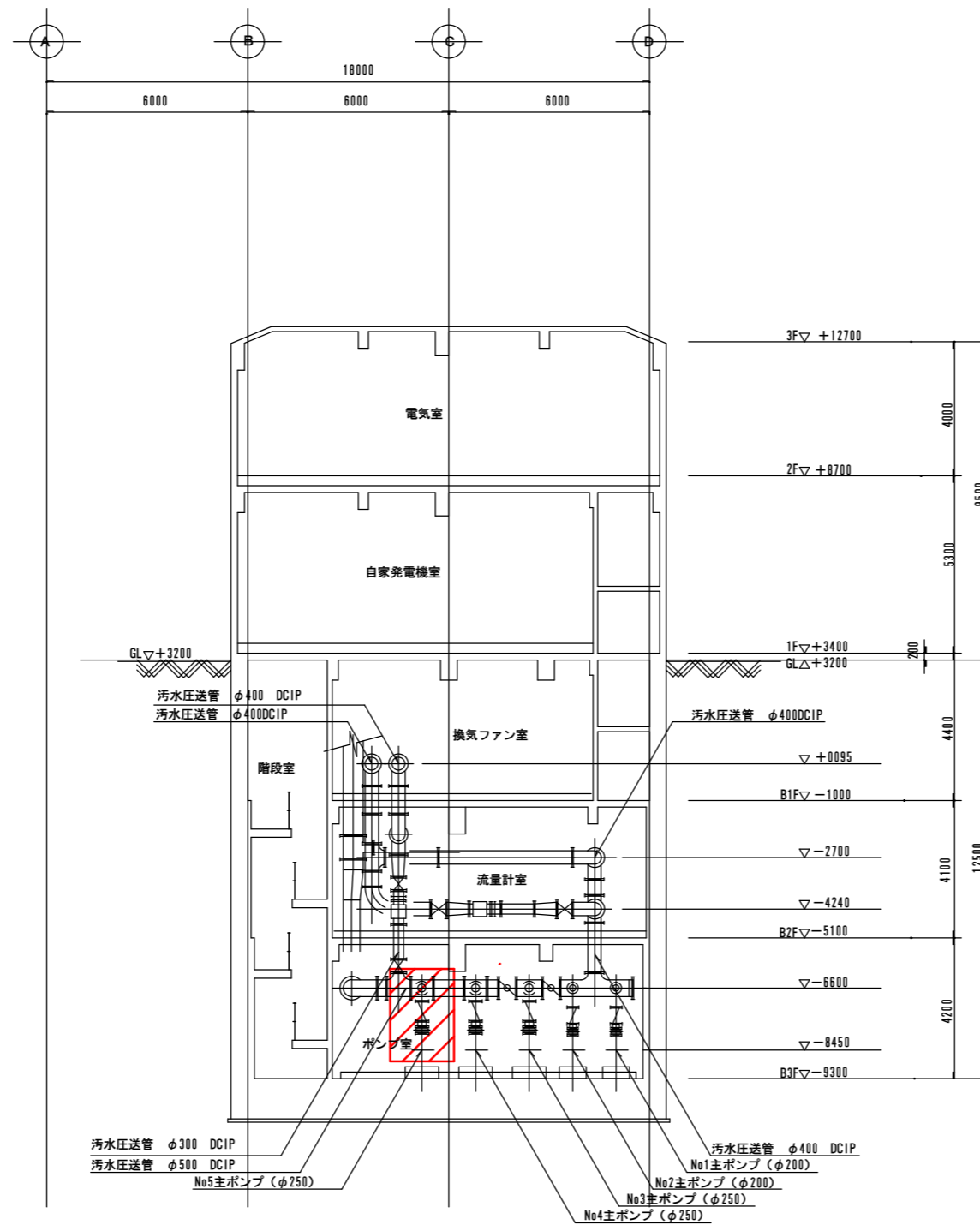
 業務場所を示す

※設計図の数値は参考値とし、現地にて計測し施工すること

設計図

(全9枚のうち3枚目)

業務名	武久中継ポンプ場No. 5主ポンプ整備業務			
図名	A-A断面図			
課長	課長補佐	係長	係	縮尺
				作図年月日
下関市上下水道局			図番	



B-B断面図

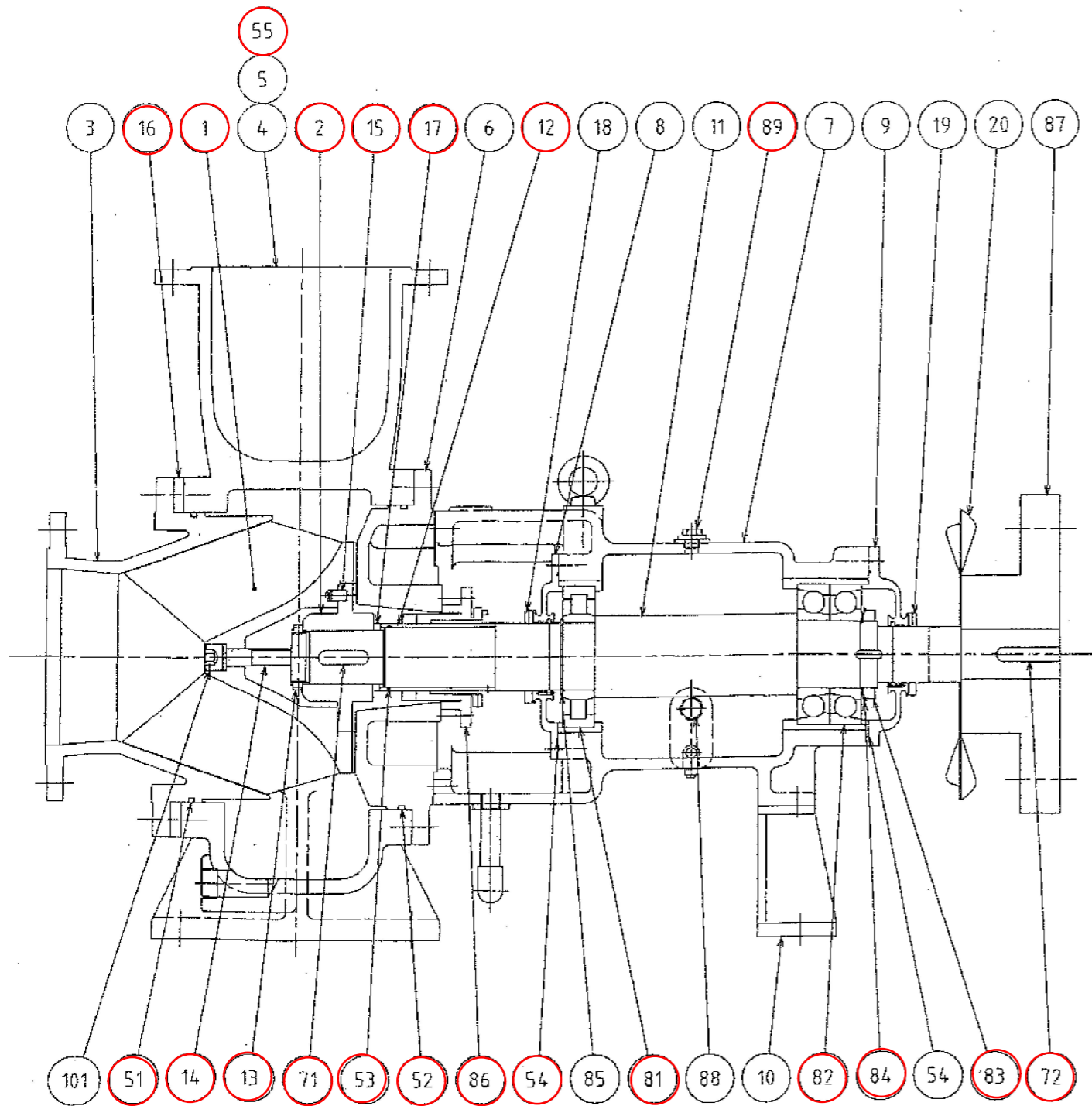
業務場所を示す

※設計図の数値は参考値とし、現地にて計測し施工すること

設計図

(全9枚のうち4枚目)

業務名	武久中継ポンプ場No. 5主ポンプ整備業務			
図名	B-B断面図			
課長	課長補佐	係長	係	縮尺
				作図年月日
下関市上下水道局			図番	



ポンプ構造断面図 (参考)

101		ボルト (緩み止め)	SUS304	1	
89		鉛油キャップ	----	1	
88		油面計	----	1	
87		フランジ形たわみ軸継手	----	1	
86		無注水メカニカルシール	----	1	
85	95	C形止め輪	SUS304	1	
84	AW19	軸受座金	----	1	
83	AN19	軸受ナット	----	1	
82	7319BDB	アンギュラ玉軸受	----	1組	
81	NU319	円筒コロ軸受	----	1	
72		平行キー	S45C	1	
71		平行キー	SUS403	1	
55		ガスケット (ハンドホール用)	NBR	1	
54	AS568 175#	Oリング	NBR	2	
53	JIS G85	Oリング	NBR	1	
52	AS568 462#	Oリング	NBR	1	
51	AS568 460#	Oリング	NBR	1	
20		ファン	SUS304	1	
19		フリリング (B)	SUS304	1	
18		フリリング (A)	SUS304	1	
17		調整シム (B)	SUS304	1	
16		調整シム (A)	SS400	1	
15		ピン	SUS304	1	
14		ボルト (羽根車固定用)	SUSXM7	1	
13		羽根車ナット	SUS304	1	
12		軸スリーブ	SUS304	1	
11		主軸	SUS403	1	
10		軸受箱脚	SS400	1	
9		軸受カバー (B)	FC250	1	
8		軸受カバー (A)	FC250	1	
7		軸受箱	FC250	1	
6		ゲーシングカバー	FC250	1	
5		ハンドホールフタ	FC250	1	
4		ゲーシング	FC250	1	
3		吸込カバー	HICrFC	1	
2		羽根車ハブ	HICrFC	1	
1		羽根車	HICrFC	1	
部品	品番	品名	材質	数量	備考

※設計図の数値は参考値とし、現地にて計測し施工すること

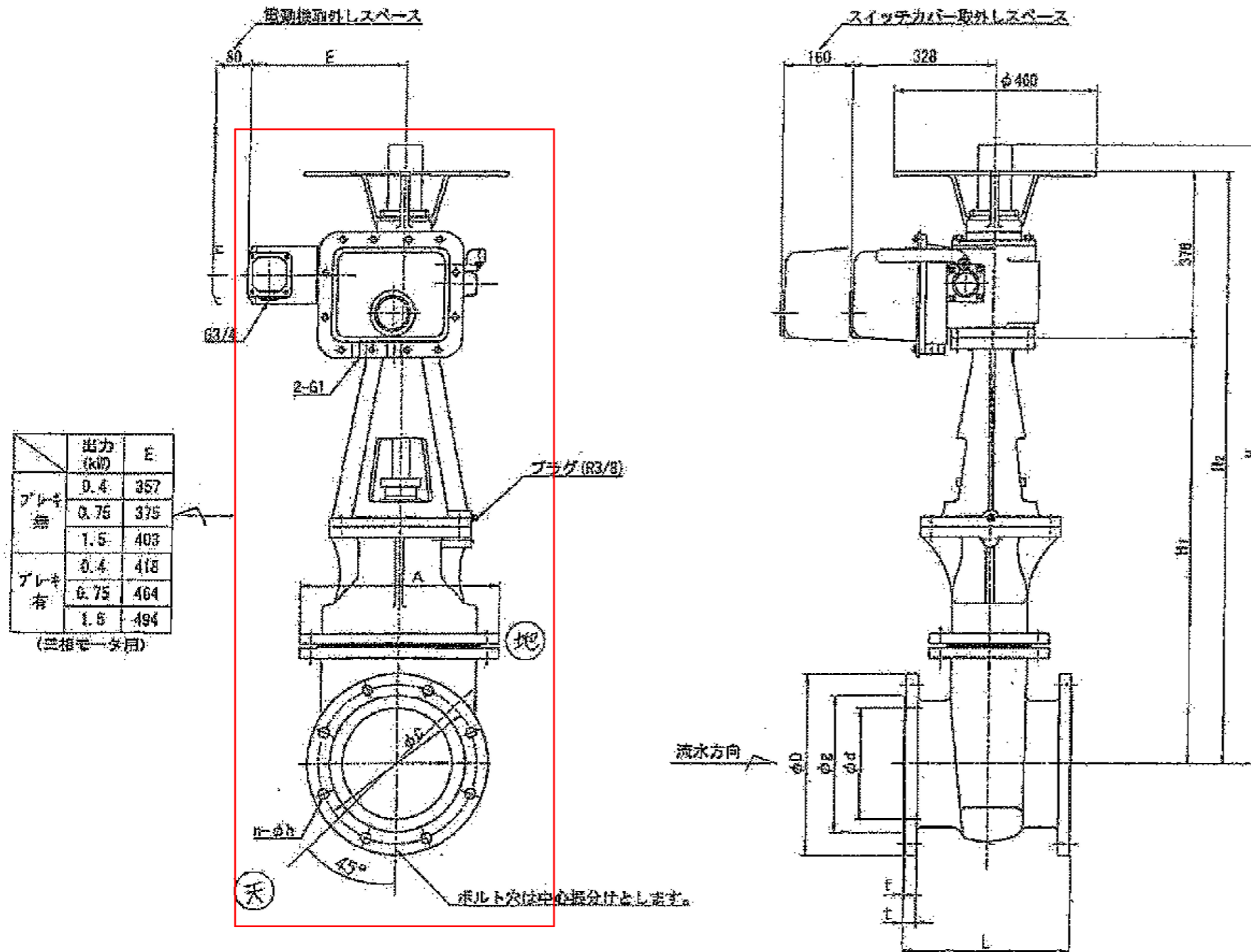
交換部品を示す

※上記の部品表に記載がない部品については、別紙3を参照

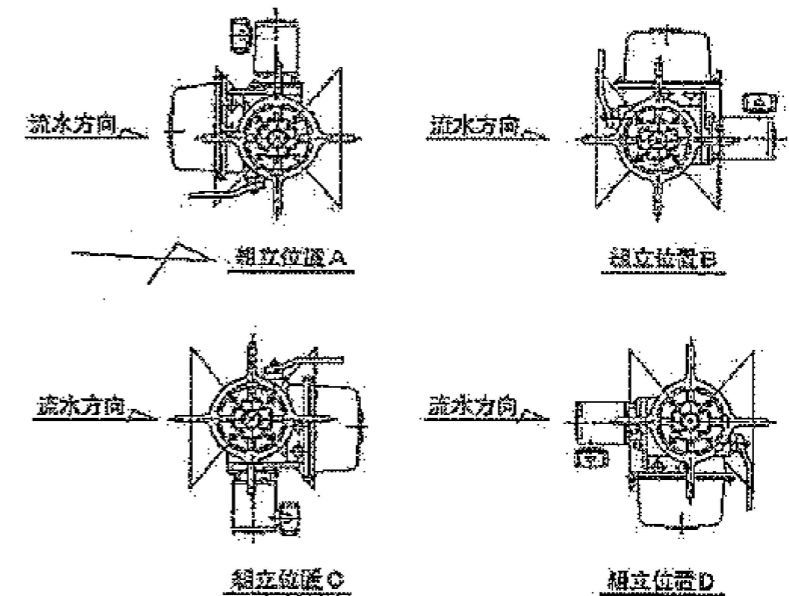
設計図

(全9枚のうち6枚目)

業務名	武久中継ポンプ場No. 5主ポンプ整備業務				
図名	ポンプ構造断面図 (参考)				
課長	課長補佐	係長	係	縮尺	
				作図年月日	
下関市上下水道局				図番	



	出力 (kW)	E
ブレーキ無	0.4	357
	0.75	375
	1.5	403
ブレーキ有	0.4	418
	0.75	464
	1.5	494
(三相モーター)		



電動操作機形式: LHK(40)D-Q2(既製) 業務箇所を示す

※設計図の数値は参考値とし、現地にて計測し施工すること

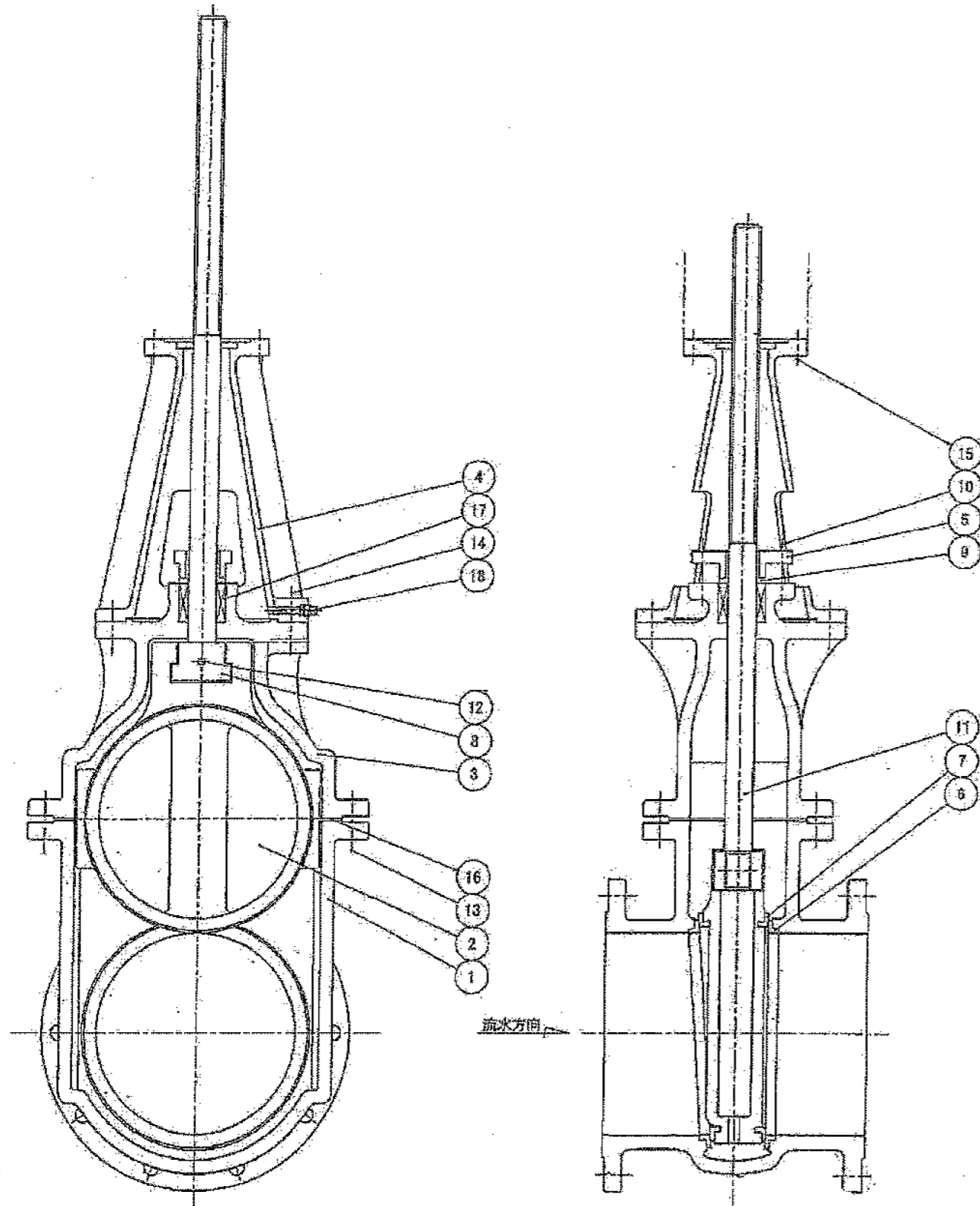
記号 呼び径	JIS B 2062 (7.50) RF									JIS B 6527 (10K) RF										
	d	e	C	D	t	f	n	N	g	G	D	t	f	n	N	L	A	H ₁	H ₂	H
250	250	398	380	410	29	3	8	23	325	355	400	30	2	12	25	380	450	968	1345	1408
300	300	392	414	464	31	4	10	23	370	400	445	32	3	16	25	400	512	1049	1427	1577
350	350	414	472	530	32	4	10	25	415	445	490	34	3	16	25	490	582	1256	1634	1784

電動仕切弁外形図 (参考)

設計図

(全9枚のうち7枚目)

業務名	武久中継ポンプ場No. 5主ポンプ整備業務			
図名	電動仕切弁外形図 (参考)			
課長	課長補佐	係長	係	縮尺
				作図年月日
下関市上下水道局	図番			



仕切弁構造図 (参考)

吐出弁仕様

品名	電動外ねじ仕切弁
呼び径	φ 250mm
数量	1 台
フランジ形式	JIS B 2062 (7.5K) RF
面間寸法	380 mm(JIS B 2062)
常用使用圧力	0.3 MPa
最高使用圧力	0.75 MPa
使用流体	汚水 温度 常温
据付姿勢	斜置(45° 下向き)
据付脚	無
開閉方向	左回し開き
操作回転数	約 36 rev
ドレン	無
空気抜きプラグ	無

18	プラグ	SUS304	1	R3/8	
17	パッキン	ナイロン	1	式	
16	ガスケット	ゴム	1		
15	六角ボルト	SS400	1	式	ばね鋼 (SUS304)
14	六角ボルトナット	SS400	1	式	
13	六角ボルトナット	SS400	1	式	
12	リーマボルトナット	SUS426J2	1		ナット:SUS304
11	弁蓋	SUS304	1		
10	継ぎボルトナット	C3604B	2		
9	ブッシュ	CAC40B	1		
8	コマ	FGD450-10	1		
7	弁体弁座	SUS403	2		
6	弁箱弁座	SUS304	2		
5	パッキン押え	FC200	1		
4	接続台	FC200	1		
3	ふた	FC200	1		
2	弁体	FC200	1		
1	弁箱	FC200	1		
部番	部品名称	材質	数量	備	要

※設計図の数値は参考値とし、現地にて計測し施工すること

設計図

(全9枚のうち8枚目)

業務名	武久中継ポンプ場No. 5主ポンプ整備業務			
図名	仕切弁構造図 (参考)			
課長	課長補佐	係長	係	縮尺
				作図年月日
下関市上下水道局	図番			

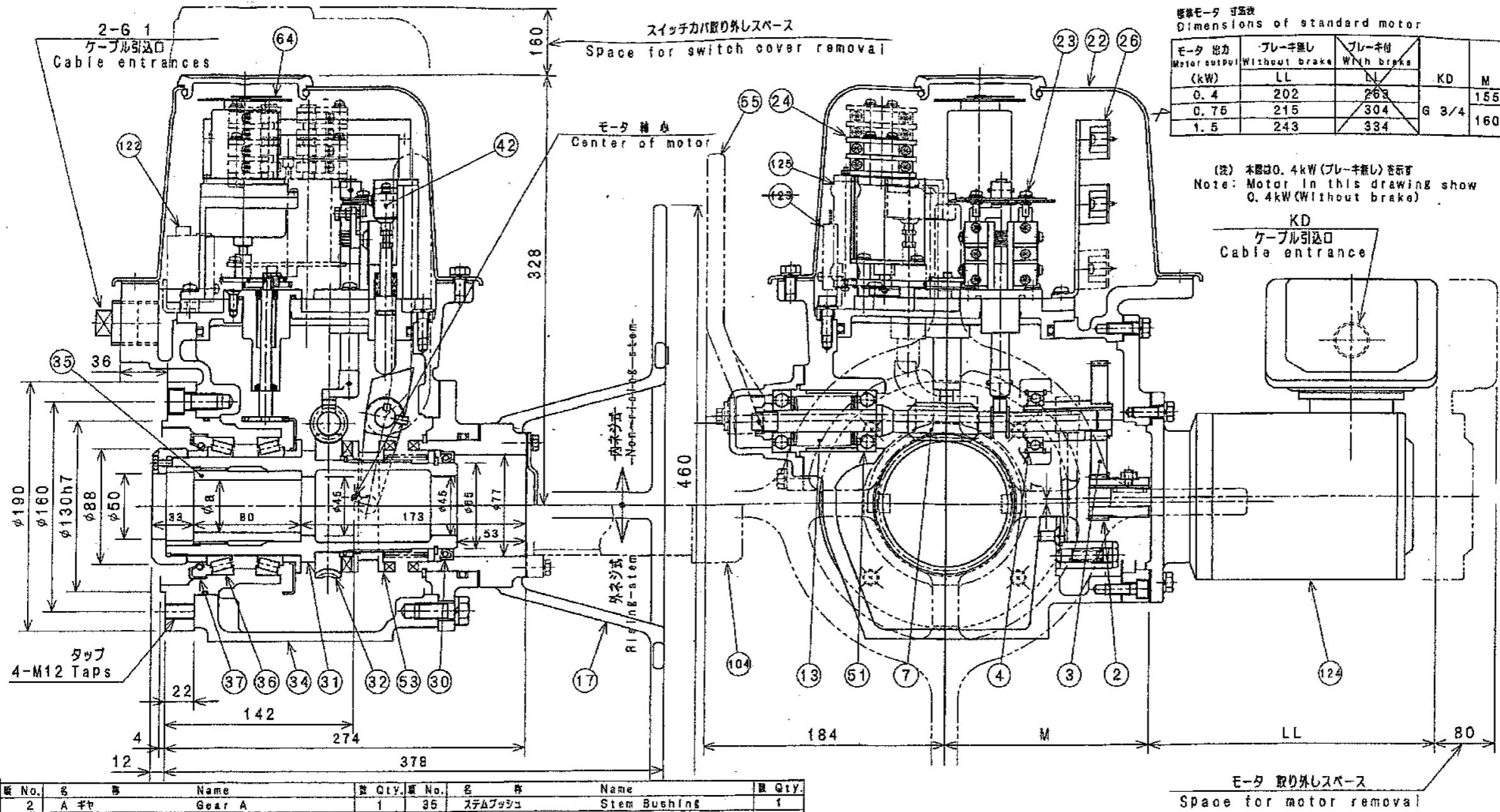


図 No.	名 称	Name	数 Qty.	図 No.	名 称	Name	数 Qty.
2	A ギヤ	Gear A	1	35	ステムブッシュ	Stem Bushing	1
3	B ギヤ	Gear B	1	36	ベアリング	Bearing	2
4	ベアリング	Bearing	1	37	オイルシール	Oil Seal	1
7	ワーム	Worm	1	42	インターロックスイッチ	Interlocking Switch	1
13	トルクスプリング	Torque Spring	1 Set	51	ベアリング	Bearing	2
17	手動ハンドル	Handwheel	1	53	クラッチ	Clutch	1
22	スイッチカバー	Switch Cover	1	55	キリカエレバ	Change Lever	1
23	トルクスイッチ	Torque Switch	1	64	位置指示計 (発信機)	Position Indicator (Transmitter)	1
26	ターミナル	Terminal Block	1 Set	104	スピンドルカバー	Spindle Cover	1
30	オイルシール	Oil Seal	1	122	セイミツタ	Sei-Mitter	1
31	スリーブ	Sleeve	1				
32	ワームホイール	Worm Wheel	1	124	モータ	Motor	1
34	ギヤケース	Gear Case	1	125	スペースヒータ	Space Heater	1

バルブコントロール構造寸法図 (参考)

※設計図の数値は参考値とし、現地にて計測し施工すること

設計図

(全9枚のうち9枚目)

業務名	武久中継ポンプ場No. 5主ポンプ整備業務			
図名	バルブコントロール構造寸法図 (参考)			
課長	課長補佐	係長	係	縮尺
				作図年月日
下関市上下水道局	図番			