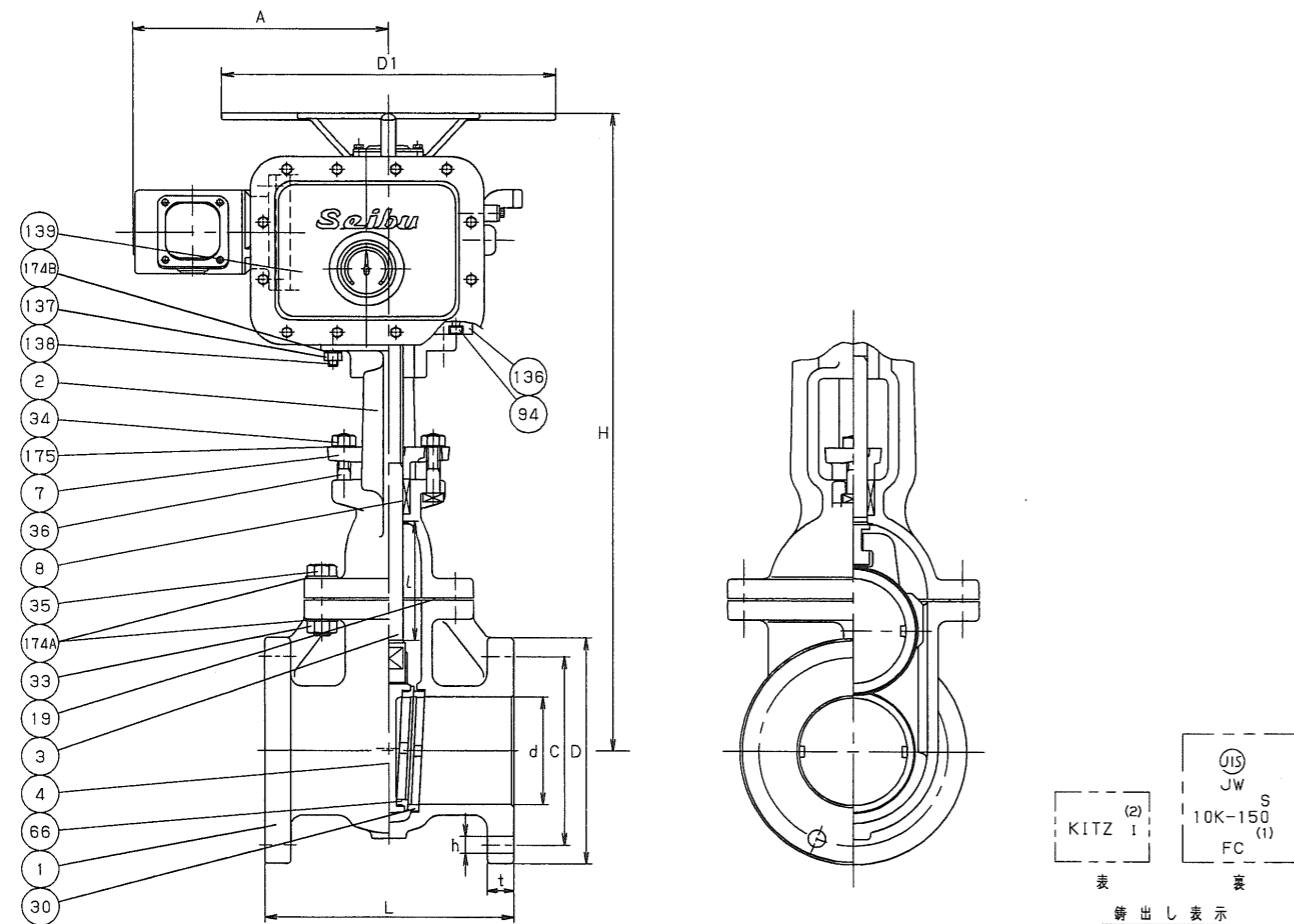


設計図 : 実施場所

(全4枚のうち1枚目)

筋ヶ浜終末処理場 平面図

件名	筋ヶ浜終末処理場No.1・2 初沈汚泥引抜弁修繕				
	筋ヶ浜終末処理場 平面図				
図名	課長	課長補佐	係長	係	縮尺
					フリー
					作図年度
					2026
下関市上下水道局					図番



寸法表 単位: mm

呼び径		d	H	L	l	D	フランジ				電動アクチュエータ		概算質量 (kg)
A	B						ボルト穴		ボルトのねじの呼び	t	A	D1	
							C	数	h				
50	2	50	-	180	58	155	120	4	19	M16	20		
65	2.1/2	65	-	190	73	175	140	4	19	M16	22		
80	3	80	-	200	89	185	150	8	19	M16	22		
100	4	100	759	230	109	210	175	8	19	M16	24	364	460
125	5	125	-	250	136	250	210	8	23	M20	24		
150	6	150	-	270	161	280	240	8	23	M20	26		

注 (1) 呼び径を表わしています。 (2) 上記1は、製造工場 伊那の略号を表わします。 (3) 本図は代表図です。寸法表の値に影響しない形状変更、及びバルブ配管時に影響しないリブや座は本図に表示しない場合があります。

部番	部品名	個数	材	詳	記	事
1	弁箱	1	FC200			
2	ふた	1	FC200			
3	弁棒	1	SUS403			
4	弁体	1	FC200			
7	パッキン押さえ	1	FCD-S			
8	パッキン	1組	非石棉パッキン		P/#A4531K	
19	ガスケット	1	非石棉シートガスケット		T/#1995	
30	弁箱付き弁座	2	SUS304			
33	ふたボルト用ナット	1組	SS400			
34	パッキン押さえボルト用ナット	2	SS400			
35	ふたボルト	1組	SS400			
36	パッキン押さえボルト	2	SS400			
66	弁体付き弁座	2	SUS403			
94	ボルト	1組	低合金鋼			
136	スペーサ	1	SS400			
137	ナット	1組	炭素鋼			
138	ボルト	1組	A193 Gr. B7			
139	電動アクチュエータ	1	西部電機			ブレーキ無し
174A	平座金	1組	SS400			
174B	平座金	1組	SS400			
175	平座金	1組	SS400			

規格	面	間	JIS B2031
	管	接	JIS B2239 10K
	肉	厚	JIS B2031
	圧	力	検
	査		JIS B2031
製品記号	E-10FCLUS		

製 品 記 号 E-10FCLUS

鑄鉄 10K フランジ形

外ねじ 仕切弁

年月日	2019.10.25	図	番		
承認	河野				
検	小渡				
設	内藤				
製	宮本				

L10-045881

REV-00

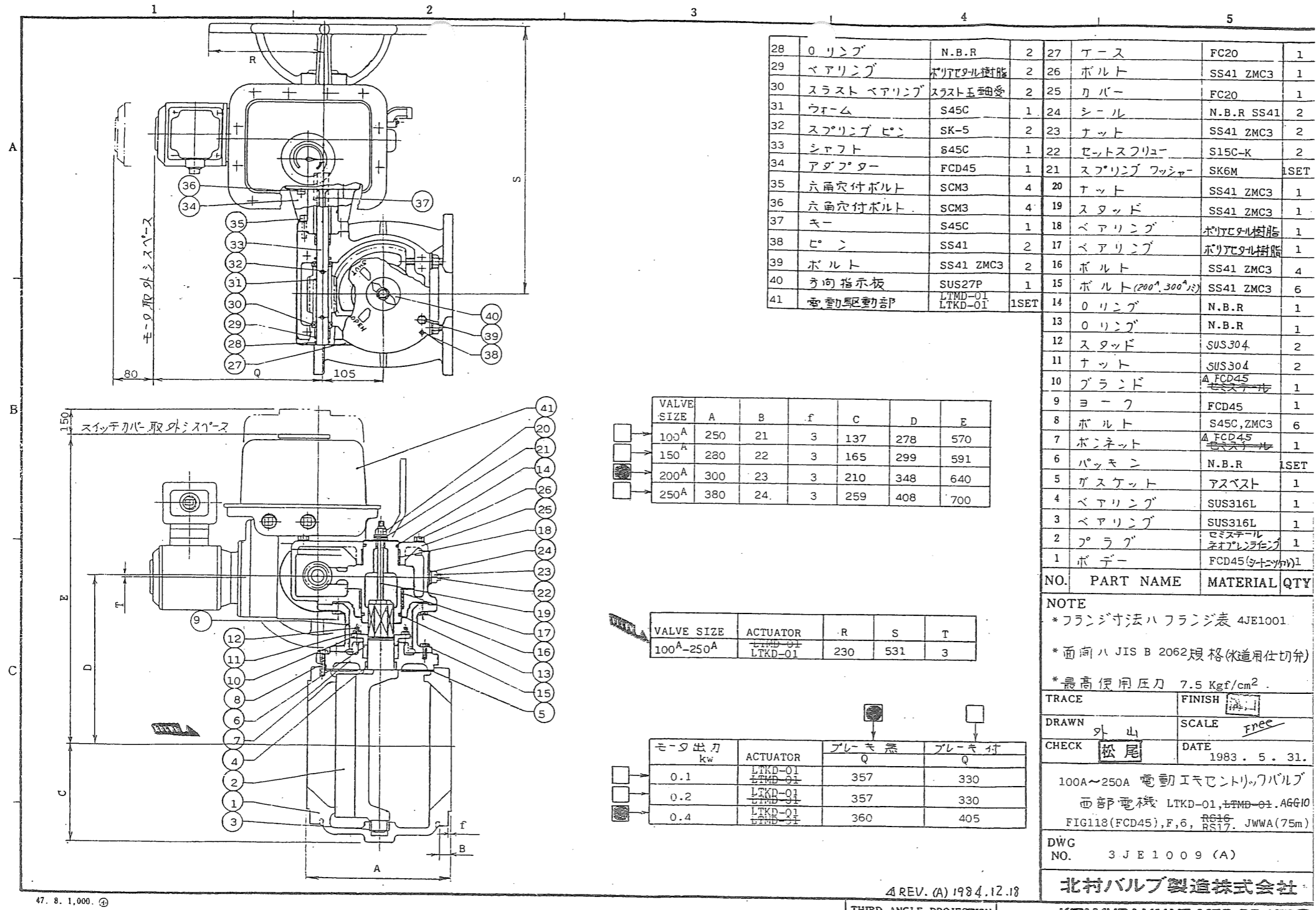
株式会社 **キッツ**

設計図

(全4枚のうち3枚目)

件名	筋ヶ浜終末処理場No.1・2初沈汚泥引抜弁修繕				
図名	既設No.1初沈汚泥引抜弁 口径100 構造寸法図				
課長	課長補佐	係長	係	縮尺	フリー
				作図年度	2026
下関市上下水道局				図番	

既設No.1初沈汚泥引抜弁 口径100 構造寸法図



28	Oリング	N.B.R	2	27	テース	FC20	1
29	ベアリング	ポリアセタル樹脂	2	26	ボルト	SS41 ZMC3	1
30	スラストベアリング	スラスト玉軸受	2	25	カバー	FC20	1
31	ウォーム	S45C	1	24	シール	N.B.R SS41	2
32	スプリングピン	SK-5	2	23	ナット	SS41 ZMC3	2
33	シャフト	S45C	1	22	セントスクリュー	S15C-K	2
34	アダプター	FCD45	1	21	スプリングワッシャー	SK6M	1SET
35	六角穴付ボルト	SCM3	4	20	ナット	SS41 ZMC3	1
36	六角穴付ボルト	SCM3	4	19	スタッド	SS41 ZMC3	1
37	キー	S45C	1	18	ベアリング	ポリアセタル樹脂	1
38	ピン	SS41	2	17	ベアリング	ポリアセタル樹脂	1
39	ボルト	SS41 ZMC3	2	16	ボルト	SS41 ZMC3	4
40	方向指示板	SUS27P	1	15	ボルト(200 ^A , 300 ^A)	SS41 ZMC3	6
41	電動駆動部	LTKD-01 LTKD-01	1SET	14	Oリング	N.B.R	1

VALVE SIZE	A	B	f	C	D	E
100 ^A	250	21	3	137	278	570
150 ^A	280	22	3	165	299	591
200 ^A	300	23	3	210	348	640
250 ^A	380	24	3	259	408	700

VALVE SIZE	ACTUATOR	R	S	T
100 ^A -250 ^A	LTKD-01 LTKD-01	230	531	3

モータ出力 kw	ACTUATOR	プレート径 Q	プレート径 Q
0.1	LTKD-01 LTKD-01	357	330
0.2	LTKD-01 LTKD-01	357	330
0.4	LTKD-01 LTKD-01	360	405

13	Oリング	N.B.R	1
12	スタッド	SUS304	2
11	ナット	SUS304	2
10	グラインド	A FCD45 モリスチール	1
9	ヨーク	FCD45	1
8	ボルト	S45C, ZMC3	6
7	ボンネット	A FCD45 モリスチール	1
6	パッキン	N.B.R	1SET
5	ガスケット	アスベスト	1
4	ベアリング	SUS316L	1
3	ベアリング	SUS316L	1
2	プラグ	ロミスチール ネオプレンレンゾ	1
1	ボデー	FCD45(9+10+11)	1

NO. PART NAME MATERIAL QTY

NOTE
*フランジ寸法ハフランジ表 4JE1001
*面商ハ JIS B 2062規格(水道用仕切弁)
*最高使用圧力 7.5 Kgf/cm²

TRACE FINISH

DRAWN 外山 SCALE Free

CHECK 松尾 DATE 1983. 5. 31.

100A~250A 電動エレクトリックバルブ
西部電機 LTKD-01, LTKD-01, AGG10
FIG118(FCD45), F, 6, RS17, JWVA(75m)

DWG NO. 3JE1009(A)

北村バルブ製造株式会社
KITAMURA VALVE MFG. CO., LTD.

47. 8. 1,000. ④

REV. (A) 1984.12.18

THIRD ANGLE PROJECTION

設計図

(全4枚のうち4枚目)

件名	筋ヶ浜終末処理場No.1・2初沈汚泥引抜弁修繕				
図名	既設No.2初沈汚泥引抜弁 口径200 構造寸法図				
課長	課長補佐	係長	係	縮尺	フリー
				作図年度	2026
下関市上下水道局	図番				

既設No.2初沈汚泥引抜弁 口径200 構造寸法図