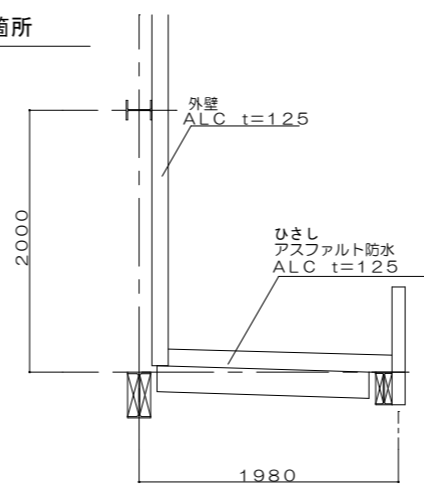
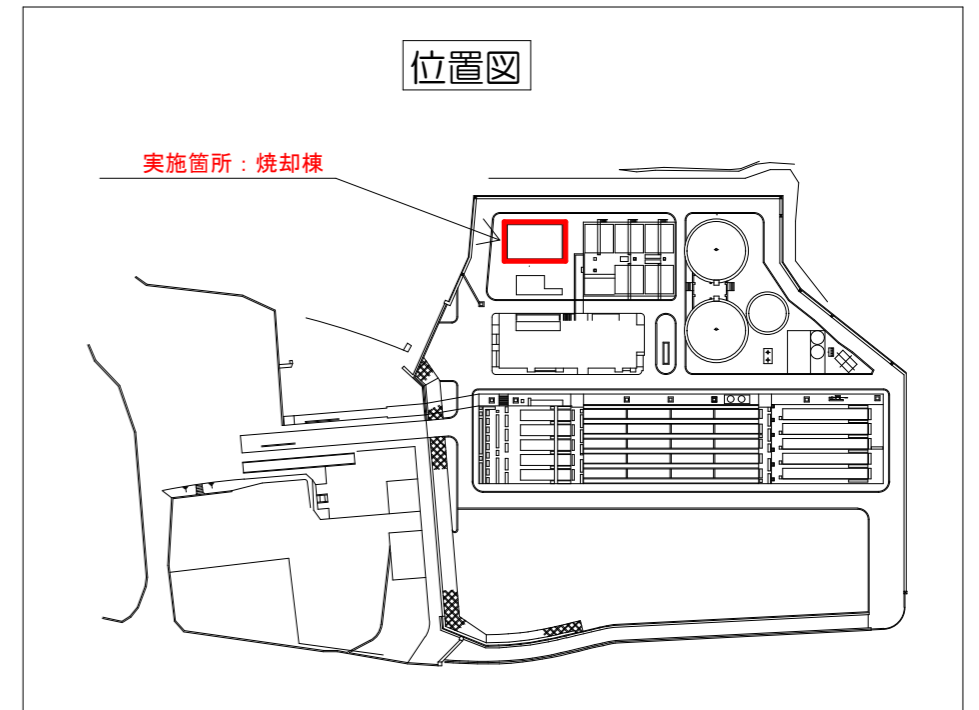


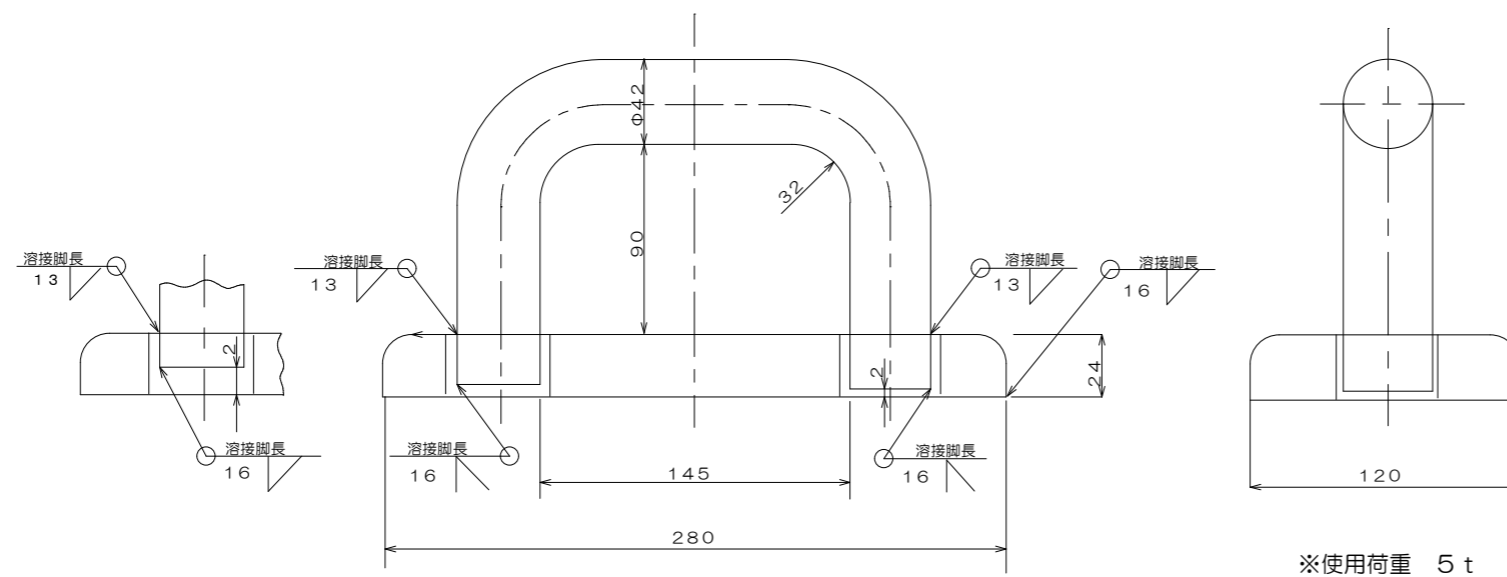
はり伏図 (S = 1/50)



A-A断面



実施箇所：焼却棟



既設ブラケット詳細図

※使用荷重 5 t

設計図 : 実施箇所

(全 1 枚のうち 1 枚目)

件名	彦島終末処理場チェーンブロックほか修繕			
図名	既設ブラケット詳細図			
課長	課長補佐	係長	係	縮尺
				作図年月日
下関市上下水道局			図番	