

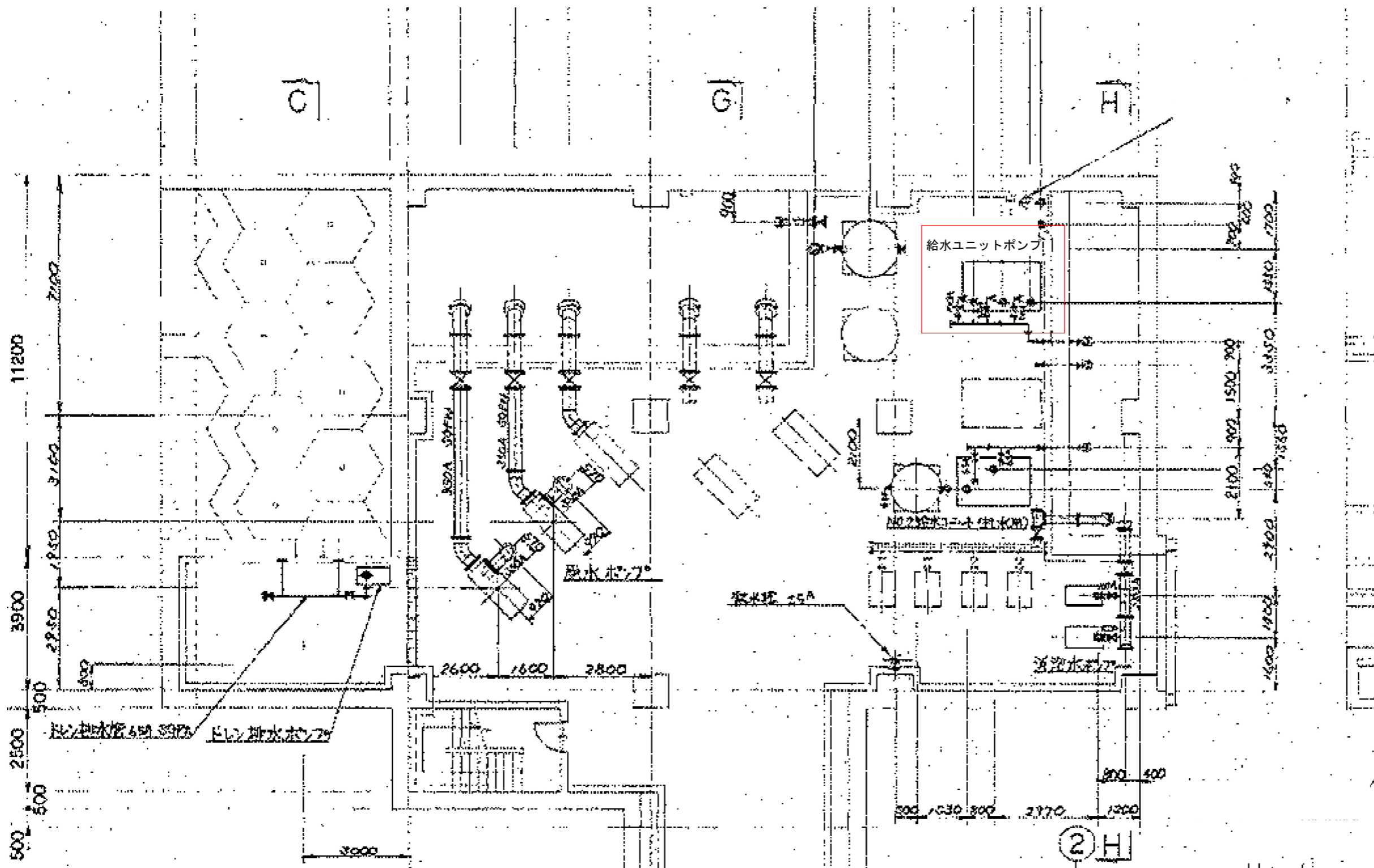
山陽終末処理場 平面図

実施箇所を示す

設計図

(全4枚のうち1枚目)

業務名	山陽終末処理場洗浄水用給水ユニットNo.1ポンプ取替業務				
図名	山陽終末処理場 平面図				
課長	課長補佐	係長	係	縮尺	S=フリー
				作図年月日	R8. 5
下関市上下水道局				図番	



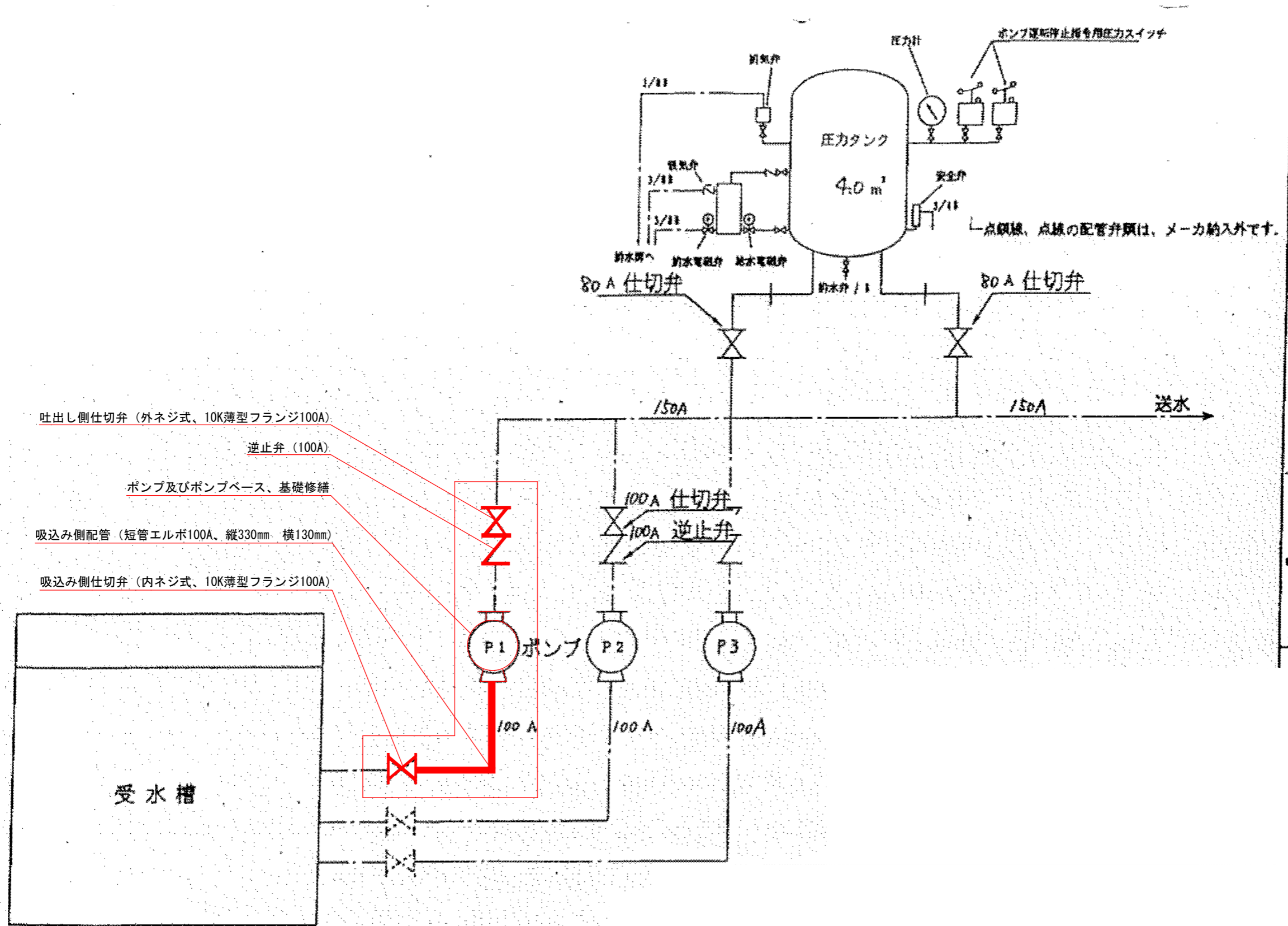
実施箇所を示す

用水棟地下1F 平面図

設計図

(全4枚のうち2枚目)

業務名	山陽終末処理場洗浄水用給水ユニットNo.1ポンプ取替業務				
図名	用水棟地下1F 平面図				
課長	課長補佐	係長	係	縮尺	S=フリー
				作図年月日	R8.5
下関市上下水道局				図番	



点検線、点検の配管弁類は、メーカー納入外です。

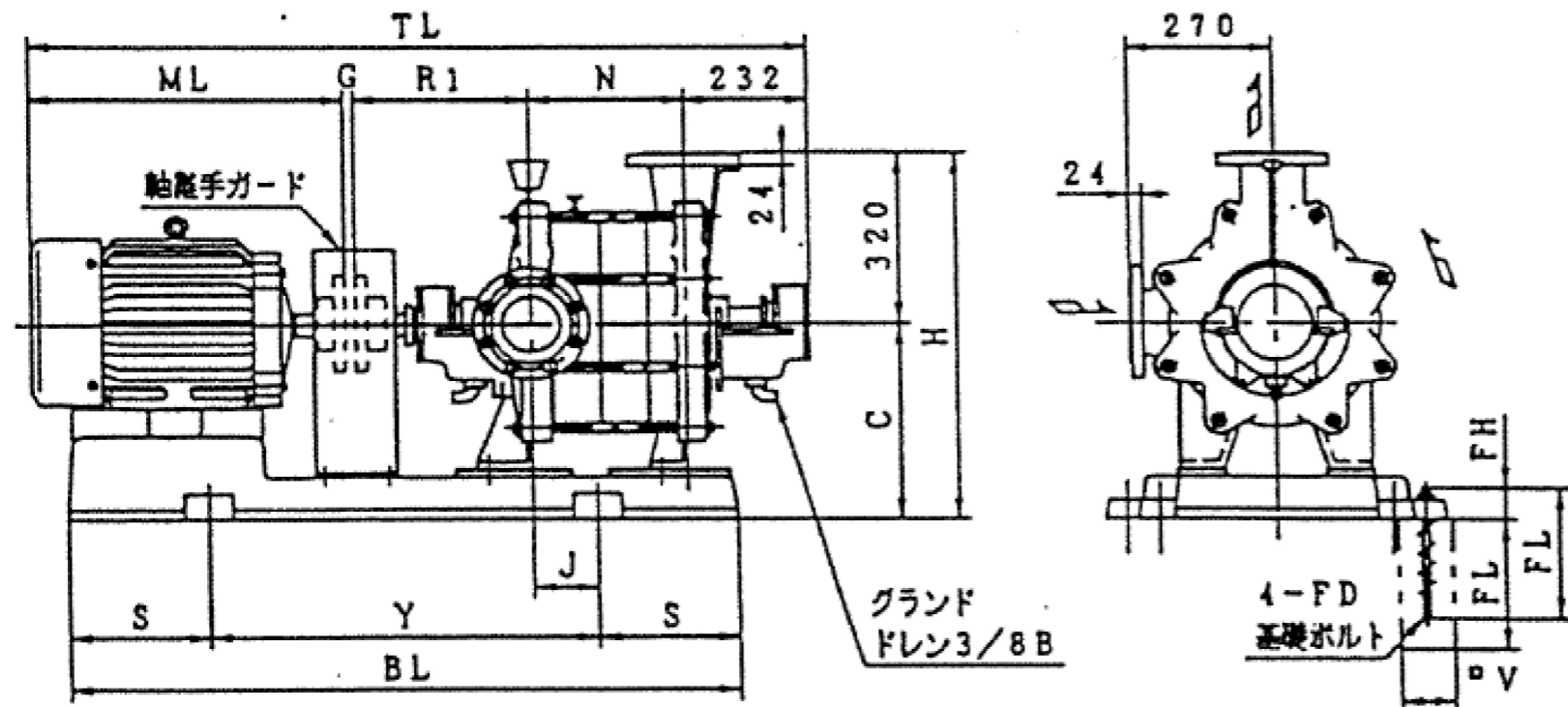
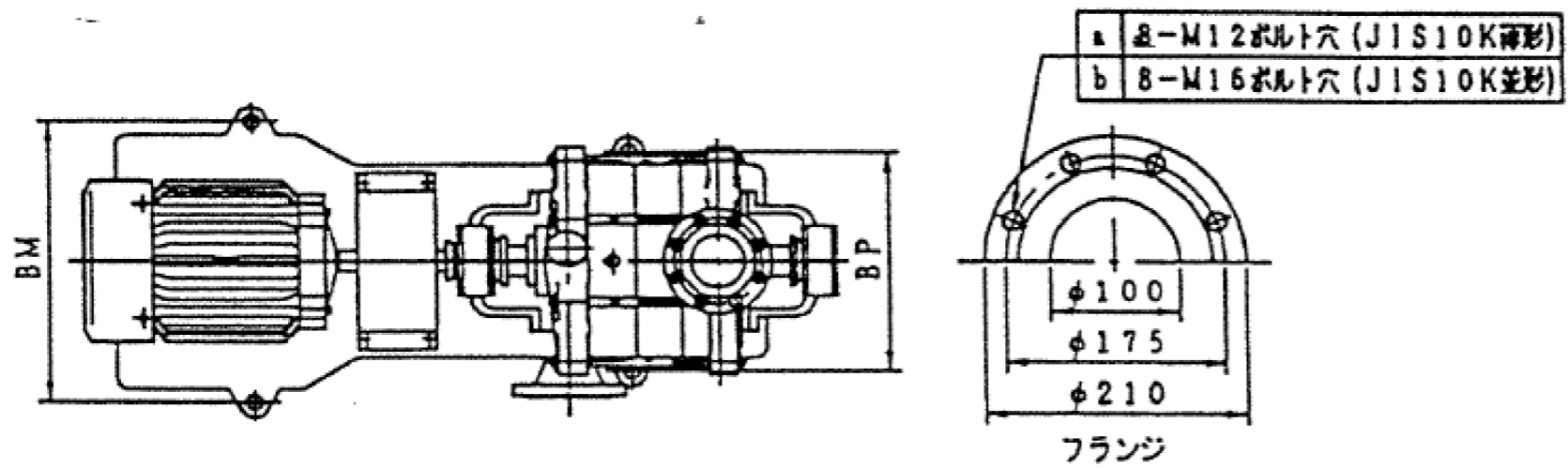
設計図の数値は参考値とする。  
 実施箇所を示す

用水棟地下1F 機器配置図

設計図

(全4枚のうち3枚目)

業務名	山陽終末処理場洗浄水用給水ユニットNo.1ポンプ取替業務			
図名	用水棟地下1F 機器配置図			
課長	課長補佐	係長	係	縮尺 S=フリー
				作図年月日 R8.5
下関市上下水道局			図番	



注文 ORDER	形番 MODEL NUMBER	出力 (kW)	フランジ	寸法 DIMENSIONS																	概略 質量 (kg)
				C	G	H	J	N	R1	S	Y	Y	BL	BM	BP	FD	FL	FH	ML	TL	
	100x2-615	15	a	375	3	695	108	197	319	260	150	710	1230	435	435	M16	250	67	639	1390	369
	100x3-618.5	18.5	a	375	3	695	108	197	319	260	150	710	1230	435	435	M16	250	67	645	1396	387
	100x3-618.5	18.5	a	375	3	695	108	284	319	260	150	710	1230	435	435	M16	250	67	645	1483	414
	100x3-622	22	b	375	3	695	108	284	319	260	150	710	1230	435	435	M16	250	67	645	1483	438
	100x3-630	30	b	375	3	695	92	284	319	260	150	710	1230	435	435	M16	250	67	718	1556	498
	100x4-630	30	b	395	3	715	163	371	328	280	150	800	1360	475	475	M16	250	67	718	1652	524
	100x4-637	37	b	395	4	715	122	371	328	280	150	800	1360	475	475	M16	250	67	825	1760	621
○	100x2-611	11	a	375	3	695	108	197	319	260	150	710	1230	435	435	M16	250	67	595	1346	348

参考図

設計図の数値は参考値とする。

     実施箇所を示す

設計図

(全4枚のうち4枚目)

業務名	山陽終末処理場洗浄水用給水ユニットNo.1ポンプ取替業務			
図名	参考図			
課長	課長補佐	係長	係	縮尺 S=フリー
				作図年月日 R8.5
下関市上下水道局	図番			