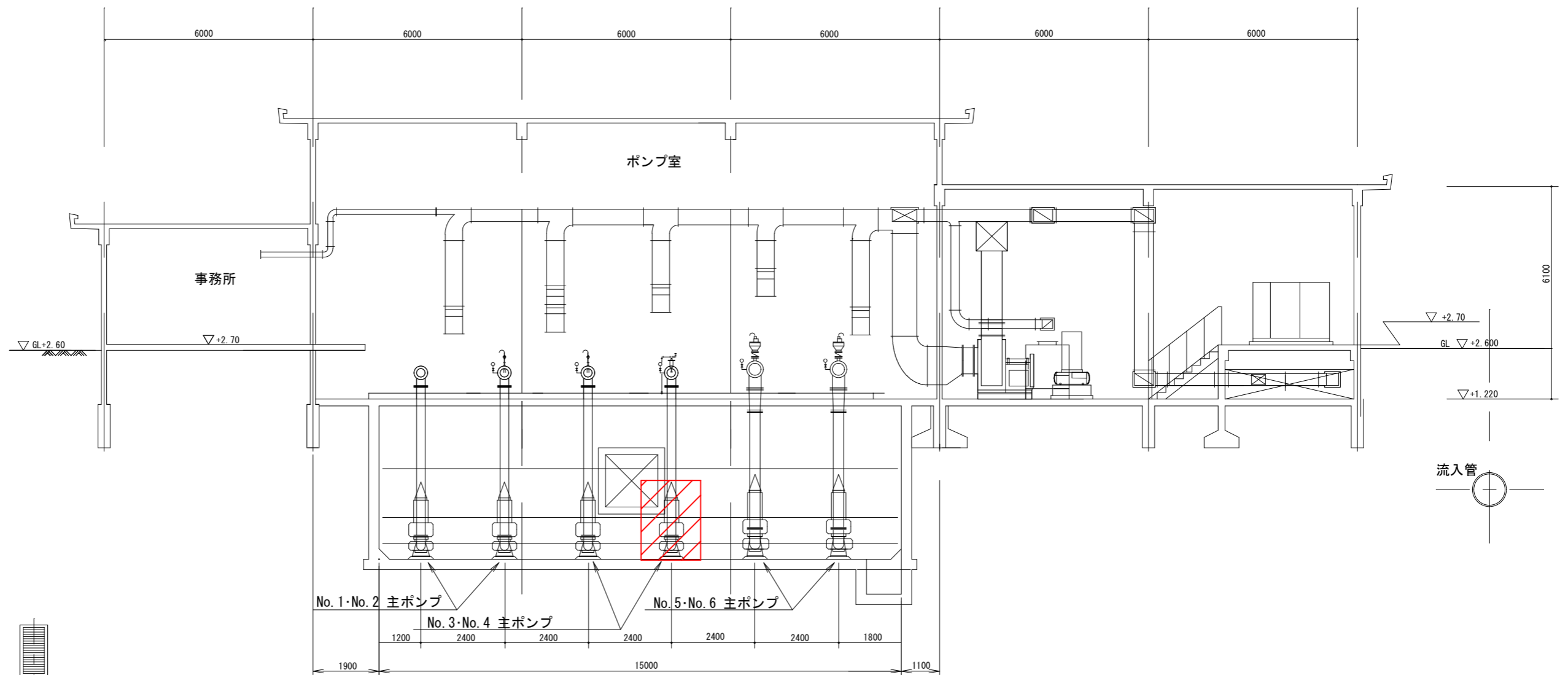


第三中継ポンプ場 平面図

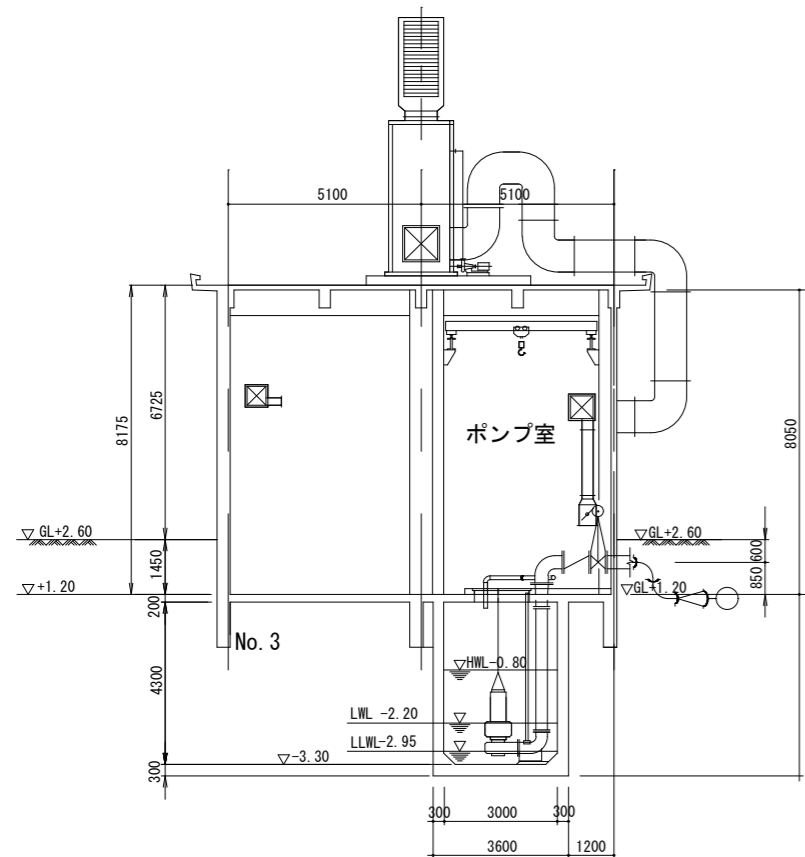
設計図  : 実施場所

(全 4 枚のうち 1 枚目)


| | | | | | |
|----------|--------------------|----|---|------|------|
| 業務名 | 第三中継ポンプ場主ポンプ点検整備業務 | | | | |
| 図名 | 第三中継ポンプ場 平面図 | | | | |
| 課長 | 課長補佐 | 係長 | 係 | 縮尺 | フリー |
| | | | | 作図年度 | 2026 |
| 下関市上下水道局 | | | | 図番 | |



第三中継ポンプ場 A-A断面図

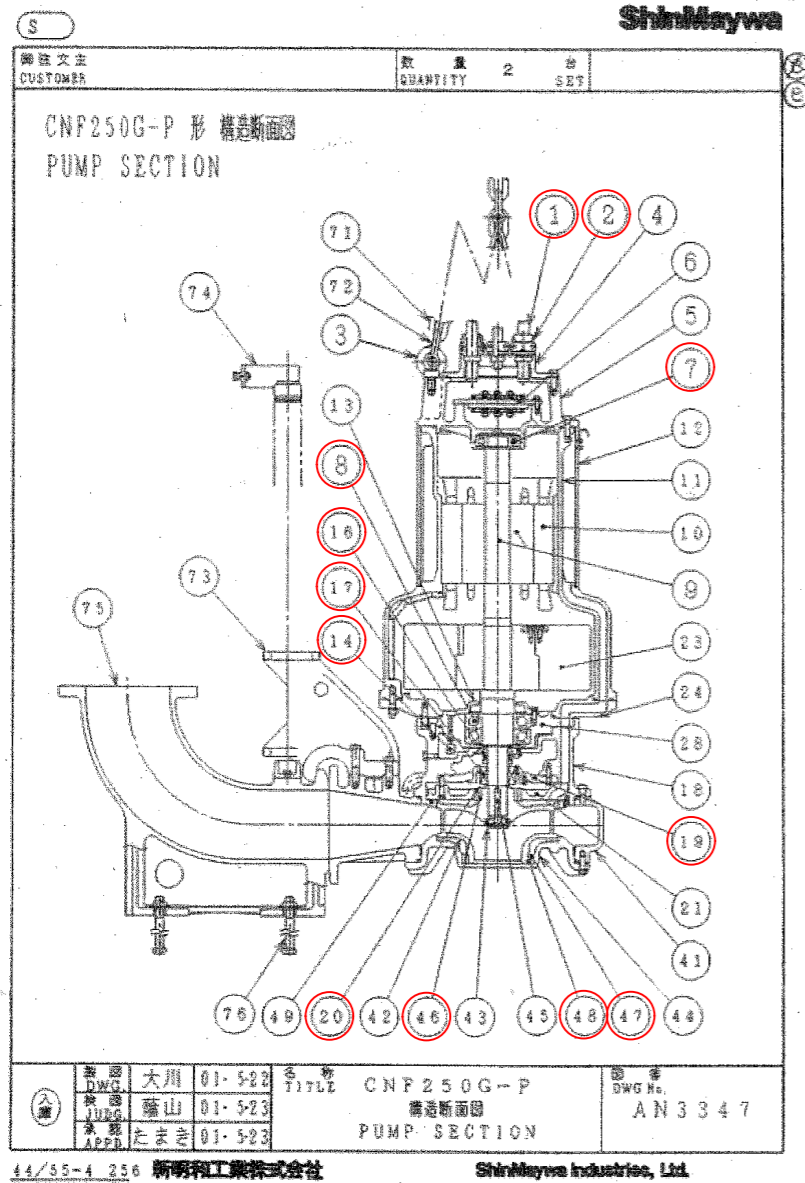


第三中継ポンプ場 B-B断面図

設計図  : 実施場所

(全4枚のうち2枚目)

| | | | | | |
|----------|------------------------|----|---|------|------|
| 業務名 | 第三中継ポンプ場主ポンプ点検整備業務 | | | | |
| 図名 | 第三中継ポンプ場 A-A断面図、B-B断面図 | | | | |
| 課長 | 課長補佐 | 係長 | 係 | 縮尺 | フリー |
| | | | | 作図年度 | 2026 |
| 下関市上下水道局 | | | | 図番 | |



No. 4 ポンプ構造断面図

ShinMaywa

CNP250G-P 形 材質表
(MATERIALS LIST)

| 符号 No. | 部品名称 Designation | 材質 Material | 符号 No. | 部品名称 Designation | 材質 Material |
|--------|---------------------------------|--------------------------------------|--------|--------------------------------|----------------------------------|
| 1 | ケーブル Cable | 2FMCT Rubber (fluorist) | 24 | スターリング Stator ring | FC200 Gray iron casting |
| 2 | ケーブル差込口 Cable entry | FC200 Gray iron casting | 28 | 軸受シタ Bearing housing | FC2500 Graphite iron casting |
| 3 | アイボルト Sprocket | SUS304 Stainless steel | 41 | ポンプケーシング Pump housing | FC250 Gray iron casting |
| 4 | フタ Cover | FC200 Gray iron casting | 42 | 羽根車 Impeller | SCS13 Stainless steel casting |
| 5 | ボックス Junction box | FC200 Gray iron casting | 43 | 羽根車オサニ Cap | SUS420 J2 Stainless steel |
| 6 | 端子台 Terminal board | | 44 | 蓋フタ Cover lid/cover | FC200 Gray iron casting |
| 7 | 玉軸受 (上) Ball bearing | JIS6812Z | 45 | キー Key | SUS420 J2 Stainless steel |
| 8 | 玉軸受 (下) Ball bearing | JIS7318BDF | 46 | シールリング "R" Seal ring "R" | SUS420 J2 Stainless steel |
| 9 | ロータユニット Rotor unit | 軸=SUS420 J2 Shaft=Stainless steel | 47 | ウェアリング "S" Wearing ring "S" | CAC406 Copper alloy casting |
| 10 | スタター Stator | | 48 | ウェアリング "R" Wearing ring "R" | SUS304 Stainless steel |
| 11 | スターターケーシング Stator housing | FC200 Gray iron casting | 49 | リング Ring | FC200 Gray iron casting |
| 12 | 外ケーシング Outer housing | FC400 Graphite iron casting | 71 | クサリ Chain | SUS304 Stainless steel |
| 13 | 軸受カバー Bearing cover | FC200 Gray iron casting | 72 | シャックル Shackles | SUS304 Stainless steel |
| 14 | 浸水検知器 Leakage detector | | 73 | スライド Sliding bracket | FC200 Gray iron casting |
| 16 | メカニカルシール (上) Mechanical seal | | 74 | ガイドホルダ Guide holder | SUS304 Stainless steel |
| 17 | メカニカルシール (下) Mechanical seal | | 75 | コネクション Discharge connection | FC250 Gray iron casting |
| 18 | オイルケーシング Oil housing | FC200 Gray iron casting | 76 | 取付ボルト Anchor bolts | SUS304 Stainless steel |
| 19 | メカニカルシール Seal housing | FC200 Gray iron casting | | | |
| 20 | シールリング "S" Seal ring "S" | CAC406 Copper alloy casting | | | |
| 21 | ガイドリング Guide ring | FC200 Gray iron casting | | | |
| 23 | フライホイール Flywheel | SS400 Mild steel | | | |

(注) 機殻部のボルトはSUS304とする。
The material of bolts exposed by sewage water is stainless steel.

44/55-4 256 新明和工業株式会社 ShinMaywa Industries, Ltd.

No. 4 ポンプ材質表

No. 4 ポンプ取替部品表

| 部品名称 | 個数 |
|----------------|--------|
| ベアリング (上) | 1個 |
| ベアリング (下) | 1個 |
| メカニカルシール (上) | 1個 |
| メカニカルシール (下) | 1個 |
| ウェアリング (R) | 1個 |
| ウェアリング (S) | 1個 |
| シールリング (R) | 1個 |
| シールリング (S) | 1個 |
| ニロスリング | 1個 |
| メカシールウケ (上) | 1個 |
| メカシールウケ (下) | 1個 |
| 差込口 (大) | 2個 |
| 差込口 (小) | 1個 |
| クランプ (大) | 2個 |
| クランプ (小) | 1個 |
| 浸水検知器 | 1個 |
| ケーブル (U.V.W.E) | 10m 1本 |
| ケーブル (X.Y.Z) | 10m 1本 |
| ケーブル (S) | 10m 1本 |
| Oリング・パッキン類 | 1式 |

※交換部品については、上記交換部品表を参照すること
構造断面図及びポンプ材質表は参考とする

設計図

(全4枚のうち3枚目)

| | | | | | |
|----------|--------------------|----|---|------|------|
| 業務名 | 第三中継ポンプ場主ポンプ点検整備業務 | | | | |
| 図名 | No.4ポンプ構造断面図、材質表 | | | | |
| 課長 | 課長補佐 | 係長 | 係 | 縮尺 | フリー |
| | | | | 作図年度 | 2026 |
| 下関市上下水道局 | 図番 | | | | |

ShinMaywa

| | |
|--|---|
| SY | SHINMAYWA |
| 御注文主 CUSTOMER | 数量 QUANTITY 2 台 SET |
| 工事件名：第三中継ポンプ場機械設備工事 注：フライホイール付水中ポンプ | |
| 1. ポンプ | |
| 形式 CNF250G-P 吐出し量 6.5 m ³ /min 羽根車番号 256SY ポンプ質量 1600 kg GD ² 56.3 kgm ² (ポンプ部 3.1 kgm ² フライホイール部 53.2 kgm ²) | 吐出し口径 250 mm 揚程 34 m コネクション質量 195 kg |
| 塗 装 エポキシ樹脂塗料(375μm) | |
| 2. 電動機 | |
| 種 類 乾式三相力ゴ形誘導電動機 定格出力 55 kW 定格電圧 440 V 定格電流 100 A 絶縁階級 F 種 保護装置 マイクロサーマルプロテクタ、浸水検知器 | 極 数 4 極 周波数 50 Hz 始動電流 (直入時) 570 A 始動方法 スターデルタ スター始動時間 40 秒 |
| 3. 付属品 | |
| (1) ケーブル 2 PNC1 14.0 mm ² × 10m × 4心 外径 φ 22.0 (動力用) …… 2本 2 PNC2 2.0 mm ² × 10m × 4心 外径 φ 12.5 (制御用) …… 1本 | |
| (2) チェーン(8m) …… 1本 (3) ガイドホルダ …… 1組 (4) コネクション …… 1組 (5) 隔膜式差成計(1.0MPa) …… 1組 | (6) ノンクロ排気弁 …… 1組 (7) ガイドパイプ(4m) …… 1組 (8) ガイドパイプ(2m) …… 1組 |
| 4. 付属書類 | |
| 性能曲線図 …… Y32212 構造断面図 …… AN3347 保護装置 …… S63629 | 外形寸法図 …… AM8203 材質表 …… AV3965 結線図 …… A83684 |
| 5. 性能判定基準 ポンプ性能の判定基準は、JISB8301(1990)によるものとします。 吐出し量、全揚程については、判定基準1によるものとします。 | |
| 製 図 小田原 08・08・06 検 査 一野 08・08・06 認 可 一野 08・08・06 | 題 名 DWG No. CNF250G-P (55kW-4P) 仕 様 書 SY4981 |
| 中 国 ・ 竹 本 TQ0405-1 | 新 明 和 工 業 株 式 有 限 公 司 ShinMaywa Industries, Ltd. |

既設No. 4 ポンプ仕様

設計図

(全 4 枚のうち 4 枚目)

| | | | | | |
|----------|--------------------|----|---|------|------|
| 業務名 | 第三中継ポンプ場主ポンプ点検整備業務 | | | | |
| 図名 | 既設No. 4 ポンプ仕様 | | | | |
| 課長 | 課長補佐 | 係長 | 係 | 縮尺 | フリー |
| | | | | 作図年度 | 2026 |
| 下関市上下水道局 | | | | 図番 | |