

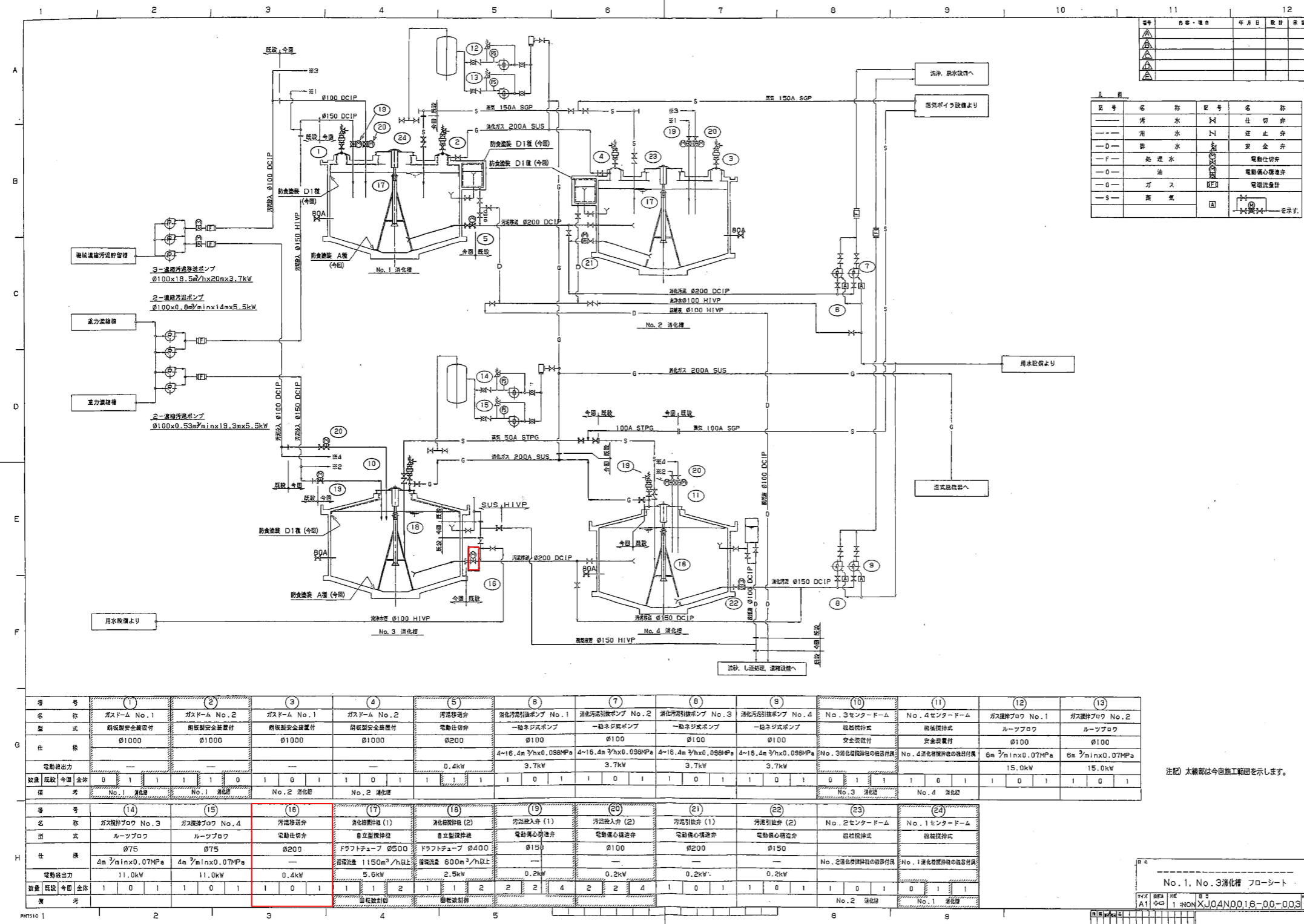
筋ヶ浜終末処理場 平面図

設計図 □ : 実施場所

(全3枚のうち1枚目)

件名	筋ヶ浜終末処理場No.3 消化槽汚泥引抜弁修繕				
図名	筋ヶ浜終末処理場 平面図				
課長	課長補佐	係長	係	縮尺	フリー
				作図年度	2026
下関市上下水道局	図番				

別図 2

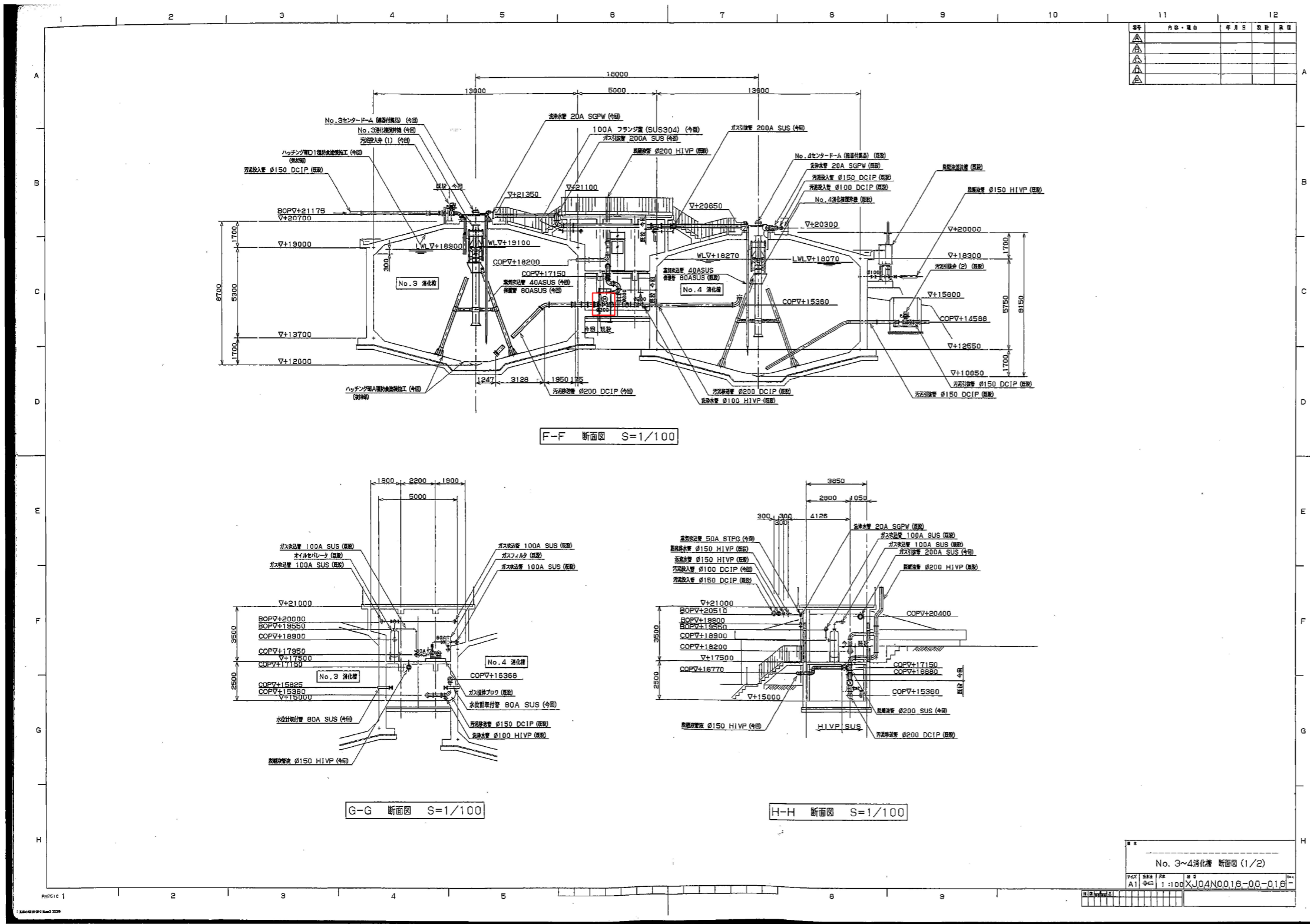


設計図 : 実施場所

(全3枚のうち2枚目)

件名 図名	筋ヶ浜終末処理場No.3 消化槽汚泥引抜弁修繕				
	消化槽フローシート				
課長	課長補佐	係長	係	縮尺	フリー
				作図年度	2026
下関市上下水道局				図番	

消化槽フローシート



設計図 : 実施場所

(全3枚のうち3枚目)

件名	筋ヶ浜終末処理場No.3 消化槽汚泥引抜弁修繕				
図名	消化槽断面図				
課長	課長補佐	係長	係	縮尺	フリー
				作図年度	2026
下関市上下水道局	図番				

消化槽断面図