

山陰終末処理場一般平面図

設計図  : 実施場所

(全 5 枚のうち 1 枚目)

件名	山陰終末処理場No.6初沈汚泥引抜ポンプ修繕				
図名	山陰終末処理場一般平面図				
課長	課長補佐	係長	係	縮尺	
				作図年度 2026	
下関市上下水道局				図番	

SPN-80-020

SPN 形汚泥ポンプ据付図

製造番号: 11D70034-A01 (APN4521) 御注文主: 殿

ポンプ仕様				電動機仕様			
形式	SPN-80FC	口径	100 × 80	出力	7.5 kW	極数	4 P
吐出し量	0.7 m <sup>3</sup> /min	液名称	初沈汚泥	回転速度	(同期) 1800 min <sup>-1</sup>		$\frac{400}{60}$ V/Hz
全揚程	20.0 m	濃度	wt %	製造会社	富士		(F種)
回転速度	1610 min <sup>-1</sup>	液比重	1.05	Vベルト	B形 #52	×	3本

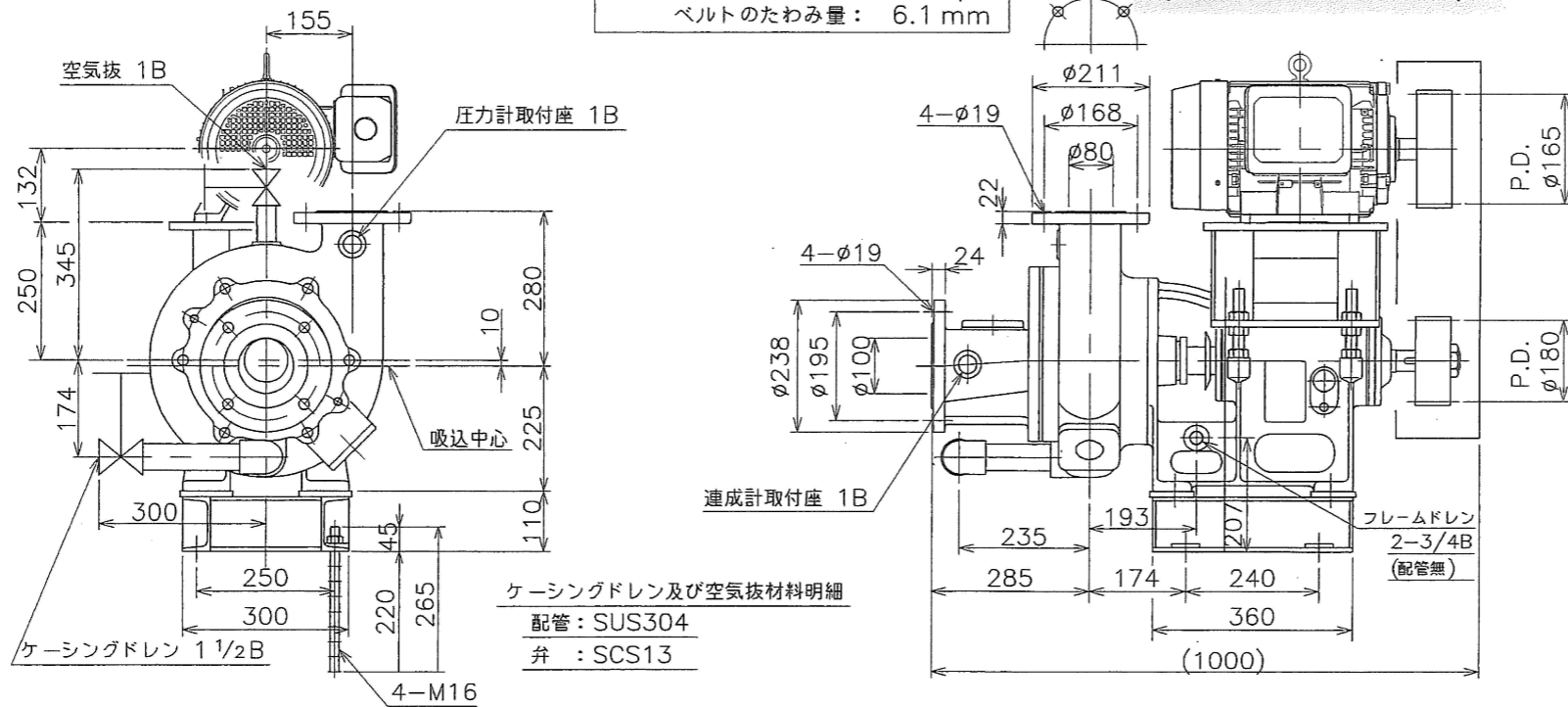
接液部材料: 高クロム鉄 / FC200 フランジ規格: 水道規格

ベルトの張り荷重 新品: 19.8 N/本  
 張り直し: 17.3 N/本  
 下限値: 13.6 N/本  
 ベルトのたわみ量: 6.1 mm

ポンプの直前に長さ 150mm以上の短管又は伸縮管を設けて、ポンプの分解、組立のための寸法を確保できるようにして下さい。

機械番号: NDM476, NDM477  
 台数: 2台  
 概略質量: 340 kg

↑ 工事試験後変更  
 Vベルト B形 #50 × 3本



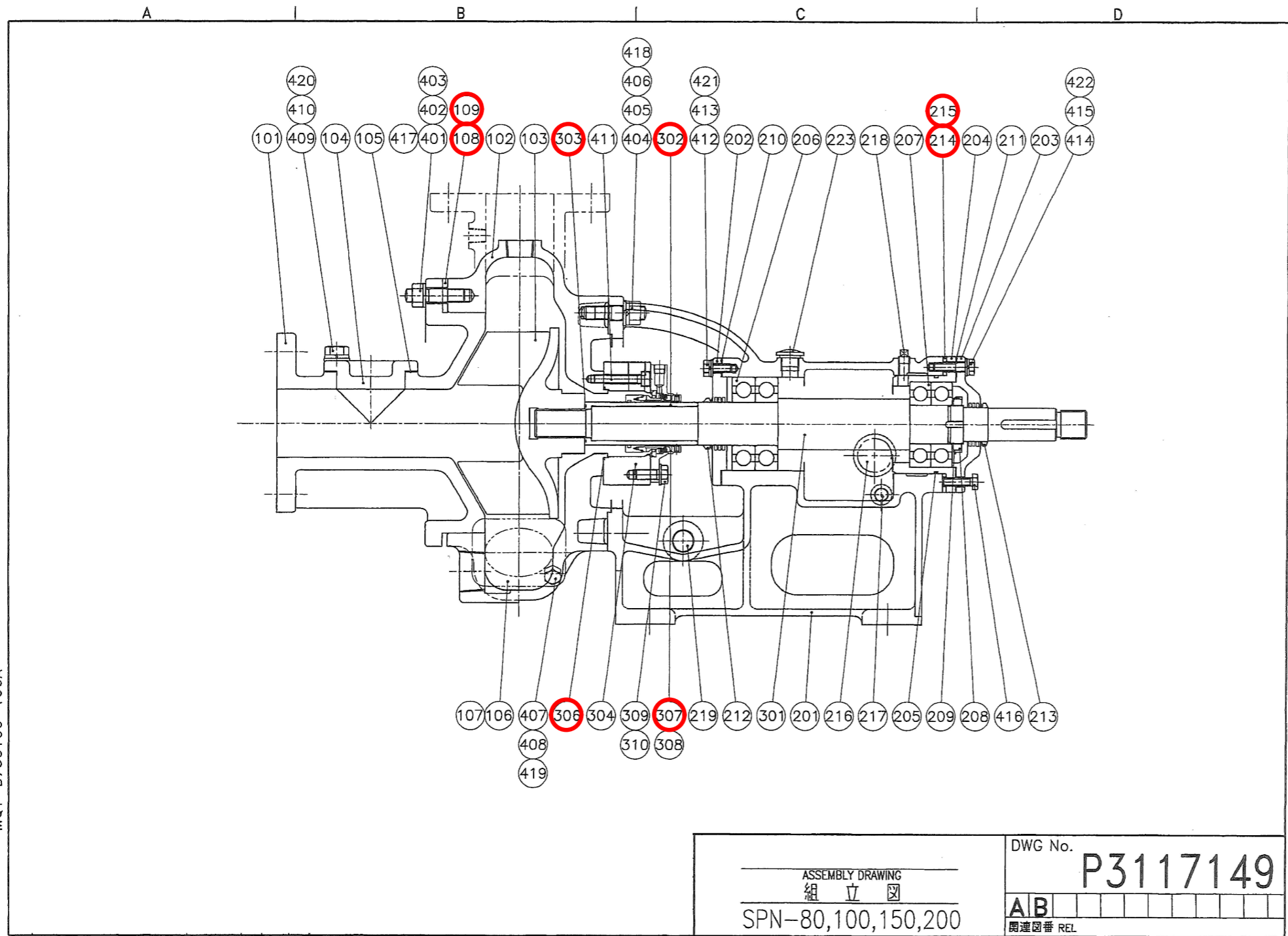
ポンプ据付図

記号 MARK	
来 REVISION	
日付 DATE	
承認 APPR. BY	
確認 CHKD. BY	
作成 DR. BY	

(全 5 枚のうち 2 枚目)

件名	山陰終末処理場No.6初沈汚泥引抜ポンプ修繕				
図名	ポンプ据付図				
課長	課長補佐	係長	係	縮尺	
				作図年度 2026	
下関市上下水道局				図番	

3-1-11



V901-00103L8-YQM  
 4122B-4357  
 Ⅱ-5-5

ポンプ組立図

設計図 ○ : 取替部品  
 (全5枚のうち3枚目)

件名	山陰終末処理場No.6初沈汚泥引抜ポンプ修繕			
図名	ポンプ組立図			
課長	課長補佐	係長	係	縮尺
				作図年度 2026
下関市上下水道局			図番	

[DZR0038]

PAGE. 1

発行日 19/11/21

製品コード：PN080-000055

ポンプ形式：SPN-80FC

組立図番号：P3117149

古河産機システムズ株式会社

No.	部品コード	部品名	数量	材質	備考	No.	部品コード	部品名	数量	材質	備考
100	PN080-0001054	SPN-80FC 接液部ASSY	1			402	91031-160	ナット	6	SUS304	M16
101	PN080-003120	フロントカバー	1	高加圧鋳鉄	(100)	403	91230-160	ワッシャー	6	SUS304	M16
102	PN080-018300	ケーシング	1	FC200		404	90331-160500	スタッドボルト	4	SUS304	
103	PN080-105020	インペラ	1	高加圧鋳鉄		405	91031-160	ナット	4	SUS304	M16
104	PN080-035120	ハンドホルカバ	1	高加圧鋳鉄		406	91232-160	スパリングワッシャー	4	SUS304	M16
105	PN080-057400	ハンドホルカバパッキン	1	NR	T2.0	407	90033-100300	ボルト	4	SUS304	M10X30
106	PN080-036000	ハンドホルカバ	1	FC200		408	91230-100	ワッシャー	4	SUS304	M10
107	PN080-057300	ハンドホルカバパッキン	1	NR	T2.0	409	90033-160350	ボルト	2	SUS304	M16X35
108	PN080-057310	フロントカバーパッキン	3	ノアスベスト	T1.0	410	91230-160	ワッシャー	2	SUS304	M16
109	PN080-057320	フロントカバーパッキン	2	ノアスベスト	T2.0	411	90430-100550	六角穴付ボルト	2	SUS304	M10X55
200	PN080-0002010	SPN-80 フレームASSY	1			412	90030-100250	ボルト	4	SUS304	M10X25X25
201	PP080-302000	フレーム	1	FC200		413	91232-100	スパリングワッシャー	4	SUS304	M10
202	PP080-312300	Aカバー	1	FC200		414	90033-100400	ボルト	4	SUS304	M10X40
203	PP080-313300	Bカバー	1	FC200		415	91232-100	スパリングワッシャー	4	SUS304	M10
204	PP080-305000	ベアリングハウジング	1	FC250		416	90030-100350	ボルト	2	SUS304	M10X35X35
205	92416-110	Oリング	1	NBR	G-110	417	90030-160600	ボルト	2	SUS304	M16X60X60
206	94020-050	ベアリング	2		6310	418	91230-160	ワッシャー	4	SUS304	M16
207	94020-045	ベアリング	2		6309	419	91232-100	スパリングワッシャー	4	SUS304	M10
208	94900-009	ベアリングナット	1		AN09	420	91232-160	スパリングワッシャー	2	SUS304	M16
209	94905-009	ベアリングワッシャー	1		AW09	421	91230-100	ワッシャー	4	SUS304	M10
210	PP080-319030	Aカバーパッキン	1	NBR	T1.0	422	91230-100	ワッシャー	4	SUS304	M10
211	PP080-319130	Bカバーパッキン	1	NBR	T1.0						
212	92311-050	Vリング	1	NBR	V-50S						
213	92311-040	Vリング	1	NBR	V-40S						
214	PL050-315020	調整シムA	6	SPC	T1.0						
215	PL050-315120	調整シムB	4	SPC	T0.5						
216	92900-401000	オイルゲージ	1	プラスチック	NDK 4010						
217	95919-403	ブラク	1	FCMB	R3/8B						
218	95919-402	ブラク	1	FCMB	R1/4B						
219	95919-406	ブラク 3/4B	2	FCMB	R3/4B						
223	PP080-318010	オイルキャップ	1	プラスチック	1/2B						
300	PN080-0003050	SPN-80 軸封部ASSY	1								
301	PN080-134100	シャフト	1	S45C							
302	PN080-138130	シャフトスリーブ	1	SUS304							
303	92415-038	Oリング	1	NBR	S-38						
304	PN080-205000	スタフィンクボックス	1	FC200							
306	92415-080	Oリング	1	NBR	S-80						
307	92520-CMB050	メカニカルシール	1	SIC/SIC EKM	CM1-T050						
308	95949-402	ブラク	2	SUS304	R1/4B						
309	90033-120300	ボルト	4	SUS304	M12X30						
310	91230-120	ワッシャー	4	SUS304	M12						
400	PN080-0004050	SPN-80 ボルト類ASSY	1								
401	90331-160500	スタッドボルト	6	SUS304							

4122B-4357

II-5-6

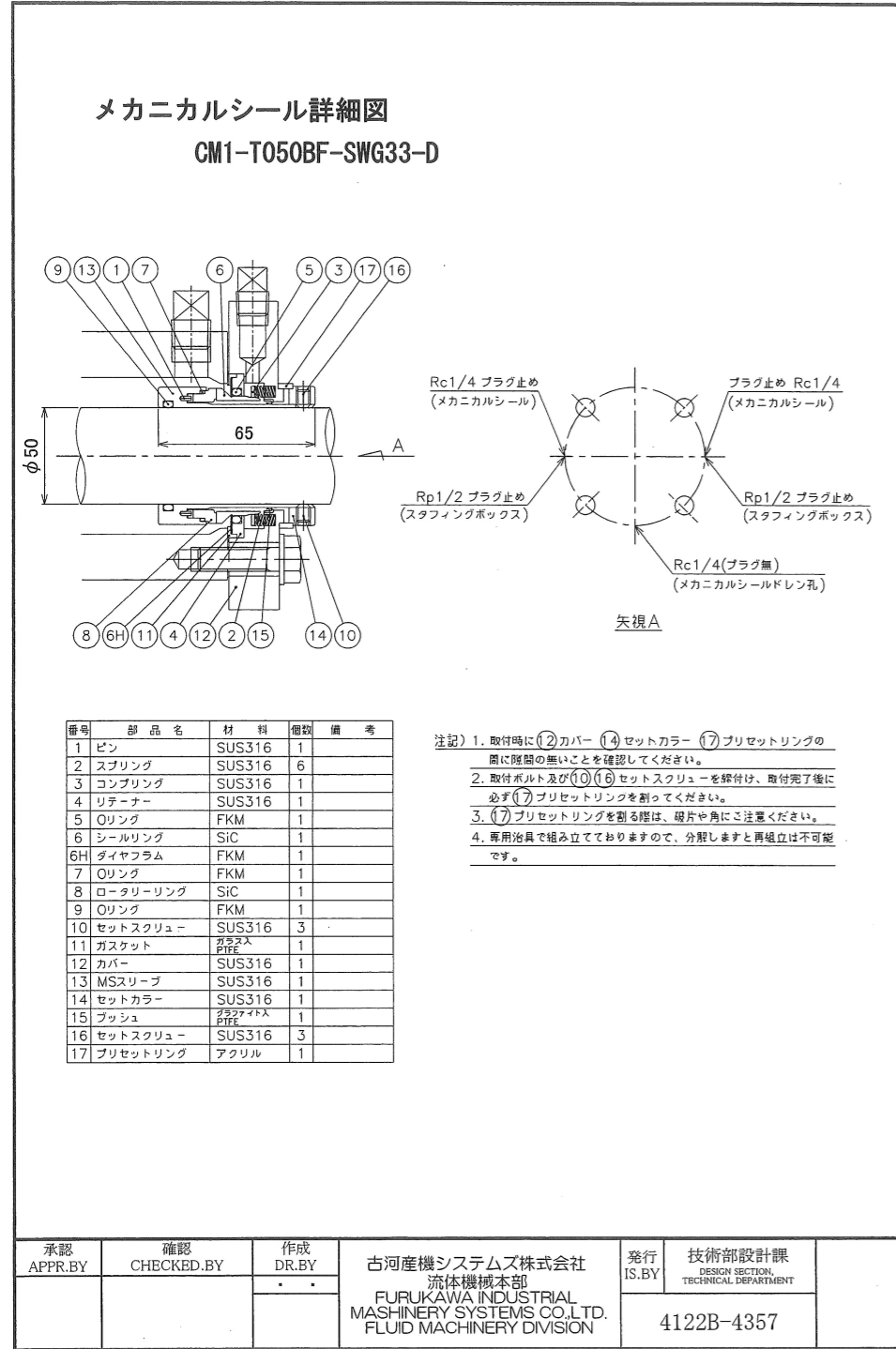
ポンプ部品表

※ポンプ部品表に記載のない部品であっても、別紙2「取替部品表」に記載のある部品は取替対象とする。

設計図 — : 取替部品

(全5枚のうち4枚目)

件名	山陰終末処理場No.6初沈汚泥引抜ポンプ修繕			
図名	ポンプ部品表			
課長	課長補佐	係長	係	縮尺
				作図年度 2026
下関市上下水道局			図番	



メカニカルシール詳細

発注・製作仕様対比表

設計書に添付されている機器毎の特記仕様書		「機器設計製作図書の承諾申請書」における仕様
項 目	仕 様	仕 様
機 器 名		機器名・メーカー名
No.5~6初沈汚泥引抜ポンプ		No.5~6初沈汚泥ポンプ 古河産機システムズ(株)
型 式	無閉塞型汚泥ポンプ	同 左
吸 込 口 径	Φ100mm	同 左
吐 出 量	0.7m <sup>3</sup> /min	同 左
全 揚 程	20m	同 左
電 動 機	11kW	7.5kW
電 源	3Φ×400V×60Hz	同 左
数 量	2 台	同 左
標準仕様書選択項目		
(1) 駆動方式	オーバヘッド	同 左
(2) 軸封方式	無注水式メカニカルシール	同 左
(3) 材 質	ケーシング材質:FC200以上	同 左(FC200)
使用材料		
(1) ケーシング	FC200以上	同 左(FC200)
(2) 羽根車	高クロム铸铁(クロム含有量20%以上)	同 左
(3) サクシヨンカバー	高クロム铸铁(クロム含有量20%以上)	同 左
(4) 主軸	S35C以上(SUSスリーブ付き) 又はSUS420J2(SUSスリーブ付き)	同 左(S45C(SUSスリーブ付き))
その他付属品(1台につき)		
(1) Vベルト	2台分	同 左
(2) Vプーリー (異径又は同径のもの)	1台分	同 左(同径)

ポンプ仕様

設計図

(全5枚のうち5枚目)

件名	山陰終末処理場No.6初沈汚泥引抜ポンプ修繕			
図名	メカニカルシール詳細、ポンプ仕様			
課長	課長補佐	係長	係	縮尺
				作図年度 2026
下関市上下水道局			図番	